

Novità/News/Neuheit/
Nouveauté 2019

Designed by
Patricia Urquiola, 2019



· Basamento in legno massello di frassino (verniciato nelle finiture indicate a listino) o noce canaletto.
· Piedini stampati in materiale plastico antiscivolo nero.
· Telaio sedile in tubolare di acciaio dotato di cinghie elastiche
· Scocca in poliuretano rigido.
· Imbottitura interna in poliuretano espanso flessibile.
· Ovatta in fibra di poliestere resinata accoppiata con vellutino.
Rivestimento: Tessuto o Pelle

· Solid ash (finishing as per pricelist) or walnut base frame.
· Black, anti-slip, printed plastic feet.
· Steel tubular seat frame with elastic belts.
· Shell in rigid polyurethane.
· Internal flexible polyurethane foam padding.
· Polyester wadding with resin coupled with light velvet.
Upholstery: Fabric or leather.

· Gestell aus Massivesche (mit Lackierung in den in der Preisliste angegebenen Finishlösungen) oder in Amerikanischer nußbaum.
· Geformte Füße aus rutschfestem schwarzem Kunststoffmaterial.
· Sitzstruktur aus röhrenförmigem Stahl mit elastischen Gurten
· Aufbau aus Hartpolyurethan.
· Innere Polsterung aus flexiblem Polyurethanschaum.
· Harzpolyesterfaserwatte in Verbindung mit leichtem Samt.
Bezug: Stoff oder Leder

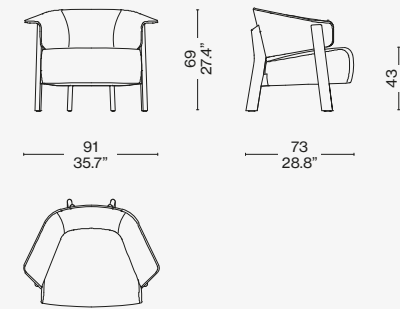
CONTEXT

ENQUIRIES
info@contextgallery.com

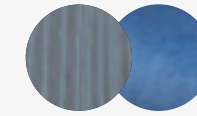
Tel. 404. 477. 3301
Tel. 800. 886.0867

contextgallery.com
contextcontract.com

571



Finiture/Finishes/
Ausführungen/Finitions



a

Frassino tinto blu/Ashwood stained blue/Esche blau gebeizt/Frêne teinté bleu - Ortigia 13O216



b

Frassino tinto nero/Ashwood stained black/Esche schwarz gebeizt/Frêne teinté noir - Pelle/Leather/Leder/Cuir Extra 13Y253

ITA

Questa comoda poltrona ha la stessa estetica distintiva della sedia Back-Wing introdotta nel 2018. La struttura della poltrona, disponibile in sei colori, è composta da ampie sezioni in legno che mettono in evidenza la capacità di Cassina nella lavorazione del legno. Il suo schienale ergonomico e avvolgente, come quello della sedia Back-Wing, gira elegantemente intorno al corpo mentre le pieghe sui lati, come delle piccole ali, fungono da braccioli, rendendo la seduta ancora più comoda e di proporzioni generose. La poltrona, con seduta in poliuretano espanso flessibile schiumato e rivestita in pelle o in tessuto delle Collezioni Cassina, è elegantemente completata da un profilo che delimita e definisce il disegno dello schienale della poltrona.

DEU

Dieser bequeme Sessel weist die gleiche einprägsame Ästhetik wie der Sessel Back-Wing auf, der 2018 zum ersten Mal vorgestellt wurde. Die Struktur des Sessels, die in sechs Farben erhältlich ist, besteht aus großzügigen Holzabschnitten, die das Geschick von Cassina bei der Holzbearbeitung in den Vordergrund rücken. Seine ergonomische, einhüllende Rückenlehne sorgt wie beim Sessel Black-Wing für eine elegante Umfassung des Körpers. Die Falten an den Seiten, die wie kleine Flügel wirken, fungieren als Armlehnen und machen den Sessel noch bequemer und verleihen ihm noch üppigere Proportionen. Die Sitzfläche des Sessels ist aus flexiblem Polyurethanschaum und mit Leder oder Stoff aus den Cassina-Kollektionen bezogen. Der Sessel wird durch ein elegantes Profil vervollständigt, das die Silhouette der Rückenlehne abgrenzt und definiert.

ENG

This comfy armchair has the same distinctive aesthetics as the Back-Wing chair designed in 2018. The armchair's frame, available in six colours, is composed of large solid wood sections which highlight Cassina's expertise in wood craftsmanship. Like the Back-Wing chair, its ergonomic and enveloping backrest wraps elegantly around the body while the folds on the sides, like small wings, act as armrests, making it particularly comfortable to sink into and with generous proportions. The armchair, with Seat in flexible polyurethane foam and upholstered in both leather and fabric from the Cassina Collections, is elegantly completed with piping that neatly traces and defines the profile of the armchair's backrest.

FRA

Ce fauteuil confortable a la même esthétique distinctive que la chaise Back-Wing lancée en 2018. La structure du fauteuil, disponible en six couleurs, se compose de larges sections en bois qui soulignent la capacité de Cassina à travailler le bois. Son dossier ergonomique et enveloppant, comme celui de la chaise Back-Wing, tourne élégamment autour du corps, tandis que les plis sur les côtés, comme de petites ailes, servent d'accoudoirs, en rendant l'assise encore plus commode et abondante. Le fauteuil, avec son assise en mousse de polyuréthane flexible, revêtu de cuir ou de tissu des Collections Cassina, est élégamment complété par un profil qui définit et délimite le design du dossier du fauteuil.

b

