



Collezione "Cassina iMaestri"

Designed by

Gerrit Thomas Rietveld, 1927

Produced

Cassina, 2018



279 Beugel

ITA

La Beugel è un perfetto esempio dell'attitudine sperimentale di Rietveld e della sua ricerca di separazione degli elementi. Questa sedia versatile e funzionale, prodotta in collaborazione con gli eredi dell'architetto olandese, fu disegnata nel 1927 per il grande magazzino olandese Metz & Co, con tre elementi chiave: due identiche strutture in acciaio ai lati che sostengono la seduta in legno compensato verniciato, in seguito sostituita dalla versione più robusta in legno laminato. Il profilo è definito dall'elegante curvatura della scocca, che gira intorno alla parte alta dello schienale e che oggi vanta una linea più ergonomica grazie all'impiego della tecnologia 3D. La struttura metallica ultra-sottile è stata inoltre alleggerita riducendo il diametro a 15 mm. È disponibile inoltre una edizione limitata in 3 varianti, bianco perla, blu e senape, 200 per ogni colore per un totale di 600 pezzi, personalizzata dall'artista olandese Joost Swarte con un monogramma che rende omaggio al nodo cartesiano su cui Rietveld ha basato la sua ricerca per sviluppare il giunto della sua iconica sedia Red and Blue.

DEU

Der Beugel ist ein perfektes Beispiel für Rietvelds Experimentierfreudigkeit und seine Recherche zur Trennung der Elemente. Dieser vielseitige und funktionale Stuhl, der in Zusammenarbeit mit den Erben des holländischen Architekten produziert wird, wurde 1927 für das große holländische Einkaufszentrum Metz & Co. entworfen. Mit drei Schlüsselementen: zwei identische Strukturen aus Stahl an den Seiten stützen die Sitzfläche aus lackiertem Sperrholz, das in der Folge durch die robustere Version aus Holzlaminat ersetzt wurde. Das Profil wird durch die elegante Biegung der Sitzschale vorgezeichnet, die sich rund um den hohen Teil der Rückenlehne dreht und dank der verwendeten 3D-Technologie heute eine ergonomischere Linie aufweist. Die besonders schmale Metallstruktur hat überdies dank der Reduzierung des Durchmessers auf 15 mm ein geringeres Gewicht. Es ist außerdem eine limitierte Edition in 3 Farbvarianten erhältlich: perlweiß, blau und senffarbig, 200 Stück pro Farbe für insgesamt 600 Stück, mit einer besonderen Anfertigung des holländischen Künstlers Joost Swarte, ein Monogramm als Hommage an den kartesischen Knoten, an dem Rietveld seine Forschungen zur Entwicklung des Stuhlgelenkes seines ikonischen Red and Blue Stuhles entwickelt hatte.

ENG

A perfect example of Gerrit T. Rietveld's experimental nature and work on the separation of constructive elements, the Beugel chair is both versatile and functional. Produced by Cassina collaboration with Rietveld's heirs, the Beugel chair was originally created by the Dutch architect in 1927 for Metz & Co, the leading Dutch department store. The chair is made of three elements: two identical looped steel frames that provide support for the seat. This was in painted fiberboard (later replaced with laminated wood, which is more durable). The elegant curvature of the shell defines the chair's profile, extending right the way up and over the back. The current model boasts a more ergonomically correct line, conferred by the use of state-of-the-art 3D technology. Today Cassina presents the chair with a 15mm diameter frame making it even lighter. It is also available a limited edition in three colors: white pearl, blue and mustard, 200 for each color for a total of 600 pieces, customized by the Dutch artist Joost Swarte with a monogram honoring the Cartesian "knot" on which Rietveld has based his research to develop the joint of his iconic Red and Blue chair.

FRA

La chaise Beugel est un exemple parfait de l'attitude expérimentale de Rietveld et de ses recherches sur la séparation des éléments. Cette chaise polyvalente et fonctionnelle, produite en collaboration avec les héritiers de Rietveld, a été conçue en 1927 pour le grand magasin néerlandais Metz & Co, avec trois éléments clés : deux structures en acier identiques sur les côtés, qui soutiennent l'assise en contreplaqué laque, remplacée plus tard par une version plus robuste en bois stratifié. Le profil est défini par l'élégant cintrage de la coque, qui fait le tour de la partie haute du dossier et qui bénéficie maintenant d'une ligne plus ergonomique grâce à l'utilisation de la technologie 3D. La structure métallique ultramince a été encore allégée, en réduisant le diamètre à 15 mm. En outre, il est disponible une édition limitée en 3 variantes, blanc perla, bleu oltremare et jaune melone, 200 pour chaque couleur pour un total de 600 pièces, personnalisée par l'artiste hollandais Joost Swarte avec un monogramme qui rend hommage au nœud cartésien sur lequel Rietveld a fondé la recherche pour développer la jonction de sa chaise iconique Red and Bleu.

**Struttura**  
 · Tubolare in acciaio nero opaco diametro 15 mm.  
 Seduta  
 · Multistrato di faggio per la parte centrale e strutturale, impiallacciato in frassino, tinto nero, tinto petrolio, tinto amaranto, tinto fango).

**Structure**  
 · Mat black tubular steel, diameter 15 mm.  
 Seat  
 · Beech plywood structure: stained ashwood. finishes for the laminated wood exteriors (natural, black, petrol blue, purple red, taupe).

**Struktur**  
 · Stahlrohrstruktur Ausführung matt schwarz, Durchmesser 15 mm.  
 Sitzfläche  
 · Mehrschicht-Buchenholz für den Mittel- und Strukturteil, furniert in Esche (natur, schwarz gebeizt, Petrol gebeizt, amarant gebeizt, schlamm gebeizt).

## CONTEXT

ENQUIRIES  
 info@contextgallery.com  
 Tel. 404.477.3301  
 Tel. 800.886.0867  
 contextgallery.com  
 contextcontract.com

Finiture/Finishes/  
 Ausführungen/Finitions



a

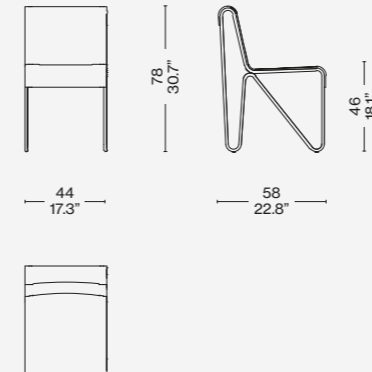
Struttura nera/Black frame/Schwarzem Struktur/Structure noir – Seduta frassino naturale/Natural ashwood seat/Sitz Aus Esche Natur/Assise frêne naturel



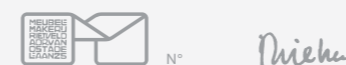
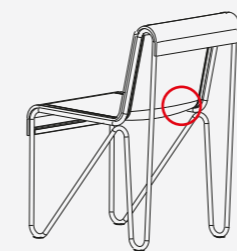
b

Struttura nera/Black frame/Schwarzem Struktur/Structure noir – Seduta frassino tinto nero/Black stained ashwood seat/Sitz Aus Esche Schwarz Gebeizt/Assise frêne teinté noir

279



Identifying marks and production numbers



Limited Edition