



ITA

Un mobile contenitore dalle linee moderne, seppure d'ispirazione classica, che diventa emblema della collezione Ultrarazionale adattando l'antichissima tecnica della laccatura al processo industriale. Il significato di questa collezione risiede nel superamento dei limiti del razionalismo attraverso un recupero delle tecniche e dei materiali tradizionali come la lacca, utilizzabili per la produzione su larga scala. La rivisitazione delle forme e delle dimensioni è attuata con spirito di innovazione, mentre la finitura artigianale esalta la superficie con passaggi multipli di laccatura che ne definiscono l'unicità e la preziosità. Modello simbolo della SimonCollezione di Cassina, Bramante si impone per la sua presenza architettonica e per la versatilità d'uso nei diversi ambienti.

ENG

A storage unit with a contemporary look, albeit drawing on classic inspiration, has become the emblem of SimonCollezione's Ultrarazionale collection, in this case an example of ancient lacquering techniques being customised for industrial-level manufacturing. The importance of this collection lies in its going beyond the limits imposed by the Italian Rationalist movement, reclaiming traditional materials as well as techniques, such as lacquer work, for large-scale production. While the reworking of the shapes and sizes of the Bramante unit has been undertaken in the spirit of innovation, the artisanal finish enhances the surfaces, with the many coats of lacquer applied making each piece unique, an item to be treasured. A symbol too of Cassina's SimonCollezione, Bramante attracts attention for its architectural presence as well as its versatility in a wide array of settings.

DEU

Ein Behältermöbel mit zeitgemäßen Linien, das jedoch klassische Inspirationen aufweist, wird zum Emblem der Kollektion Ultrarazionale, bei dem die uralte Lackiertechnik an den industriellen Fertigungsprozess angepasst wird. Die Bedeutung dieser Kollektion liegt in der Überwindung der Grenzen des Rationalismus durch die Wiederaufnahme von Techniken und traditionellen Materialien wie Lack, die für die Produktion auf breiter Ebene verwendbar sind. Die Überarbeitung der Formen und Dimensionen erfolgt mit Innovationsgeist, während die handwerkliche Endbearbeitung die Oberfläche durch mehrere Lackierungsgänge betont wird, die ihre Einzigartigkeit und Kostbarkeit ausmachen. Bramante ist ein symbolisches Modell der SimonCollezione von Cassina, das aufgrund seiner architektonischen Präsenz und seiner vielseitigen Verwendung in verschiedenen Räumlichkeiten dominiert.

FRA

Un meuble de rangement aux lignes modernes, bien que d'inspiration classique, qui devient l'emblème de la collection Ultrarazionale en adaptant la très ancienne technique du laquage au procédé industriel. Cette collection trouve son sens dans le dépassement des limites du rationalisme à travers la réutilisation de techniques et de matériaux traditionnels tels que la laque, qui peuvent être mis en œuvre pour la production à grande échelle. La réinterprétation des formes et des dimensions se fait dans un esprit d'innovation, la finition artisanale mettant en valeur la surface par de multiples couches de laque qui la rendent unique et précieuse. Modèle emblématique de la SimonCollezione de Cassina, Bramante se distingue par sa présence architecturale et par sa polyvalence d'utilisation dans différents environnements.

- Fianchi, retro base e ripiani in truciolare spessore 20mm impiallacciato e bordato frassino e verniciato con finitura poliuretana pigmentata colore esterno mobile.

- Ante in pannello di fibra legno (MDF), spessore 20mm, verniciato con base poliestere e finitura lucida nei colori indicati a listino.

- Cassetti con frontale in truciolare spessore 20mm impiallacciato in essenza lignea; spondine in multistrato di betulla bordato, da 12 mm, tinto Acero e finitura vernice poliuretana, fondo in multistrati di pioppo spessore 6 mm rivestito in ecopelle bianca
- Serratura disponibile in ottone o in alluminio.

- Cerniere in acciaio finitura cromata.

- Maniglie in metallo tornito.

- Zoccolo in fibra di legno (MDF) spessore 75mm verniciato con base poliestere e finitura lucida o nei colori indicati a listino.

- Sides, rear, base and shelves in wooden agglomerate, thickness 20mm, overlaid and bordered with ash wood and painted with pigmented polyurethane finishcolour of the outside of the furniture item.

- Doors in wooden fibre panel (MDF), thickness 20 mm, polyester based painting and polish finish (colours as per price-list).

- Front drawers in wooden agglomerate thickness 20mm overlaid with wood oil; Birch side panels, edged, thickness 12 mm colored Maple, with transparent polyurethane finish; multilayer poplar bottom panels thickness 6mm covered with white ecoleather;
- Lock available in brass or aluminium.

- Chrome plated steel hinges.

- Turned metal handles.

- Socket in wooden fibre panel (MDF), thickness 75mm polyester based painting and polish finish (colours as per price-list).

- Seitenteile, Rückseite der Basis und Regalböden aus Spanholz, Dicke 20 mm, Furnier und Rand aus Eschenholz, Lackierung mit Polyurethanfinish, pigmentiert, Farbe Möbelaußenseite.

- Türen aus Holzfaserverplatte (MDF), Dicke 20 mm, Lackierung mit Polyesterbasis und Glanzfinish in den Farben laut Preisliste.

- Schubladen mit Front aus Spanholz, Dicke 20 mm, mit Holzfurnier; Wangen aus Multischicht-Birkenholz mit 12 mm dickem Rand, Farbe Ahorn und Polyurethanlack-Finish, Schubladenboden aus Multischicht-Pappelholz, Dicke 6 mm, mit Bezug aus weißem Kunstleder.

- Schloss erhältlich aus Messing oder Aluminium.

- Scharniere aus Stahl mit Chrom-Finish.

- Griffe aus gedrechseltem Metall.

- Sockel aus Holzfaserverplatte (MDF), Dicke 75 mm, Lackierung mit Polyesterbasis und Glanzfinish oder in den Farben laut Preisliste.

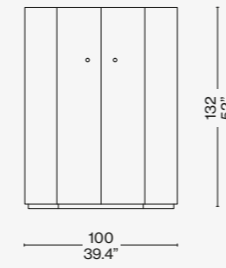
CONTEXT

ENQUIRIES
info@contextgallery.com

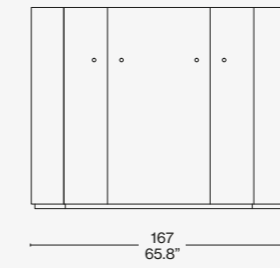
Tel. 404. 477. 3301
Tel. 800. 886.0867

contextgallery.com
contextcontract.com

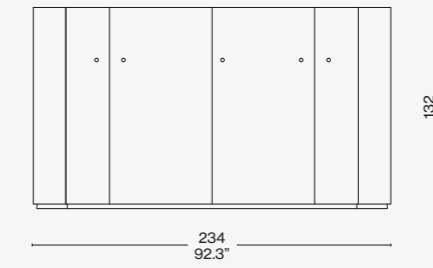
Bramante 2 W5102L



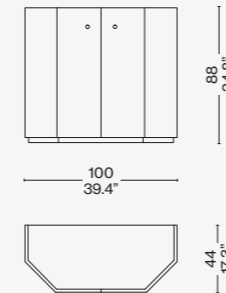
Bramante 3 W5103L



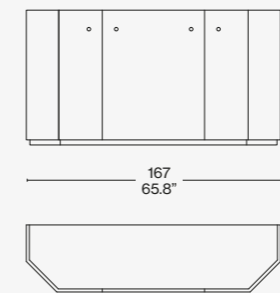
Bramante 4 W5104L



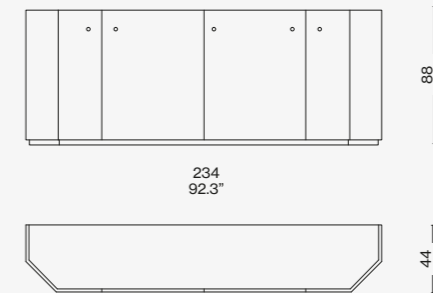
Bramantino W5112L



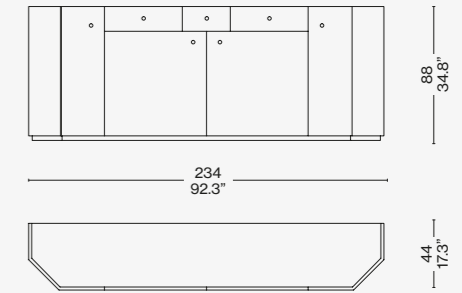
Bramantino 3 W5113L



Bramantino 4 W5114L



Bramante 88 W5188L



Finiture/Finishes/
Ausführungen/Finitions



a

Laccato lucido/polished lacquered/
glänzend lackiert/laque brillante LP332



b

Laccato lucido/polished lacquered/
glänzend lackiert/laque brillante LP303



c

Laccato lucido/polished lacquered/
glänzend lackiert/laque brillante LP306



d

Laccato lucido/polished lacquered/
glänzend lackiert/laque brillante LP333

Designed by

Kazuhide Takahama, 1974-75

Produced

Cassina, 2019



W51 Bramante

ITA

Un mobile contenitore dalle linee moderne, seppure d'ispirazione classica, che diventa emblema della collezione Ultrarazionale adattando l'antichissima tecnica della laccatura al processo industriale. Modello simbolo della SimonCollezione di Cassina, Bramante si impone per la sua presenza architettonica e per la versatilità d'uso nei diversi ambienti. La rivisitazione del 2019 mantiene inalterate le forme e le dimensioni ma muta profondamente la struttura costruttiva, eliminando i moduli, così rendendola più contemporanea e aggiunge con spirito di innovazione una nuova illuminazione interna e i ripiani in vetro continui. La finitura artigianale esalta la superficie con passaggi multipli di laccatura che ne definiscono l'unicità e la preziosità ed è disponibile anche in tre preziose versioni sfumate a mano, ognuna con combinazione di due differenti colori.

DEU

Ein klassisch inspiriertes Behältermöbel, das jedoch moderne Linien aufweist, wird zum Emblem der Kollektion Ultrarazionale, bei dem antike Lackierungstechnik an den Industrieprozess angepasst wurde. Bramante ist ein Modell, das gleichzeitig auch Symbol der SimonCollezione ist. Dank seiner architektonischen Präsenz und seiner vielseitigen Verwendung setzt es sich in unterschiedlichen Räumen in Szene. Bei der Überarbeitung aus dem Jahr 2019 wurden Formen und Dimensionen unverändert beibehalten, die Baustruktur veränderte sich jedoch radikal. Durch die Aufhebung der Module wurde das Möbel zeitgemäßer, und im Zeichen der Innovation verfügt es nun über eine neue Innenbeleuchtung und durchgehende Regalböden aus Glas. Das handwerkliche Finish betont die Oberfläche, auf der mehrere Lackschichten aufgetragen werden. Sie sorgen für die Einzigartigkeit und Kostbarkeit des Objekts, das auch in drei wertvollen, von Hand nuancierten Versionen erhältlich ist, jede von ihnen mit einer Kombination aus zwei unterschiedlichen Farben.

ENG

A storage unit with a contemporary look, albeit drawing on classic inspiration, has become the emblem of SimonCollezione's Ultrarazionale collection, in this case an example of ancient lacquering techniques being customised for industrial-level manufacturing. A symbol too of Cassina's SimonCollezione, Bramante attracts attention for its architectural presence as well as its versatility in a wide array of settings. The 2019 rework keeps the shapes and dimensions unchanged but profoundly changes the construction structure, eliminating the modules, thus making it more contemporary and adding a new interior lighting and continuous glass shelves with a spirit of innovation. The handcrafted finish enhances the surface with multiple lacquered passages that define its uniqueness and preciousness and is also available in three precious hand-shaded versions, each with a combination of two different colors.

FRA

Un meuble de rangement d'inspiration classique mais aux lignes modernes, qui devient l'emblème de la collection Ultrarazionale, en adaptant l'ancienne technique du laquage au processus industriel. Bramante, symbole de la SimonCollezione de Cassina, s'impose par sa présence architecturale et par sa polyvalence d'utilisation dans différents milieux. La réinterprétation de 2019 conserve les mêmes formes et dimensions, mais modifie profondément la structure de construction, en éliminant les modules, ce qui la rend plus contemporaine et ajoute, avec esprit d'innovation, un nouvel éclairage interne et des étagères en verre continues. La finition artisanale met en valeur la surface avec de multiples passages de laquage, qui définissent son unicité et sa préciosité, et est aussi disponible en trois versions raffinées estompées à la main, chacune avec une combinaison de deux couleurs différentes.

· Ripiani in vetro spessore 12 mm temperato
· Ante, in pannello di fibra legno (MDF) con base poliester laccato Lucido nei colori indicati a listino
· Fianchi, retro base in pannello di fibra legno (MDF), spessore 20mm, verniciato con base poliester e finitura opaca nei colori indicati a listino.
· Cerniere in acciaio finitura cromata
· Fascia led per illuminazione interna
· Zoccolo in fibra di legno (MDF) spessore 60mm verniciato con base poliester e finitura opaca nei colori indicati a listino

· Tempered glass top, 12 mm. thick
· MDF doors, painted with a polyester base and glossy finish. Colours as per pricelist.
· MDF sides and back, 20 mm. thick, painted with a polyester base and matte finish. Colours as per pricelist.
· Chrome-plated steel hinges.
· LED strip for internal lighting.
· MDF base, 60 mm. thick, painted with a polyester base and matte finish. Colours as per pricelist.

· Einlegefächer aus gehärtetem Glas, Dicke 12 mm
· Türen, Gestell aus Faserplatte (MDF), lackiert mit Polyesterbasis und Glanzfinish in den in der Preisliste angegebenen Farben.
· Wangen, Rückseite Gestell aus Faserplatte (MDF), Dicke 20 mm, lackiert mit Polyesterbasis und Mattfinish in den in der Preisliste angegebenen Farben.
· Scharnier aus Stahl mit Chrom-Finish.
· LED-Lichtband für Innenbeleuchtung
· Sockel aus Holzfaser (MDF), Dicke 60 mm, lackiert mit Polyesterbasis und Mattfinish in den in der Preisliste angegebenen Farben

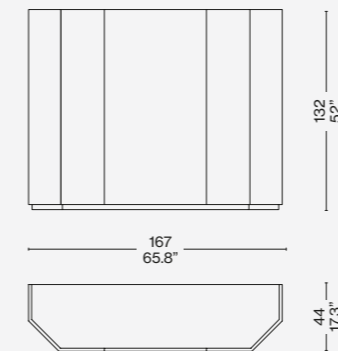
CONTEXT

ENQUIRIES
info@contextgallery.com

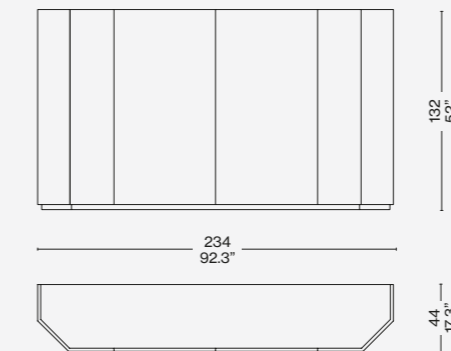
Tel. 404. 477. 3301
Tel. 800. 886.0867

contextgallery.com
contextcontract.com

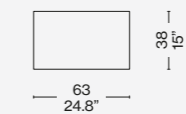
Bramante 3.1



Bramante 4.1



W51 91



Finiture/Finishes/
Ausführungen/Finitions



a

Laccato lucido/polished lacquered/
glänzend lackiert/Laqué brillante LP333



b

Laccato sfumato rosso/Blended red
laquered/Rot nuanciert lackiert/Laqué
nuancé rouge

