

Novità/News/Neuheit/
Nouveauté 2019

Hommage
à Pierre Jeanneret

Produced
Cassina, 2019



ITA

Questa sedia è uno dei modelli più conosciuti tra gli arredi del Capitol Complex di Chandigarh e si trovava in diversi uffici amministrativi del palazzo del Secretariat. E' costituita da elementi separati tra cui i sostegni laterali posizionati a forma di "V" rovesciata per convergere a sostenere il bracciolo anch'esso in massello. L'impagliatura del sedile e dello schienale all'interno di un telaio in legno sono invece elementi caratteristici dello spirito del luogo, espresso anche nell'uso di legni locali come il teak. In coerenza con la più conosciuta Office Chair, la sedia senza braccioli utilizza anche essa la tipologia a "V" degli appoggi, in tal caso più ridotti poiché non si estendono sino al bracciolo. In essa la priorità è data alla sequenza sedile -schienale in paglia di Vienna, posti in continuità e uniti da due profili in legno dalla massiccia sezione geometrica, elementi che strutturano, con le gambe complanari, un insieme possente e semplice allo stesso tempo. La riedizione Cassina propone oltre alla storica versione in teak, due versioni in rovere naturale e tinto nero.

DEU

Dieser Stuhl ist eines der bekanntesten Modelle aus der Einrichtung des Capitol Complex in Chandigarh, der sich in mehreren Verwaltungsbüros des Secretariat-Gebäudes befand. Er besteht aus getrennten Elementen, darunter die seitlichen Stützen, die in Form eines umgekehrten „V“ positioniert sind, um zusammenlaufend die Armlehne zu stützen, die ebenfalls aus Massivholz gemacht ist. Das Korbgeflecht von Sitzfläche und Rückenlehne in einem Holzrahmen ist hingegen ein charakteristisches Merkmal für das Wesen des Ortes, das auch bei der Verwendung lokaler Holzarten wie Teak zum Ausdruck kommt. Genau wie der bekanntere Office Chair verwendet auch der Stuhl ohne Armlehnen die "V"-förmigen Auflagen, die in diesem Fall kürzer sind, weil sich nicht bis hin zur Armlehne erstrecken. Bei diesem Stuhl hat die Sequenz Sitzfläche-Rückenlehne aus Wiener Stroh Priorität; diese verlaufen kontinuierlich und werden durch zwei Profile aus Holz mit massivem geometrischem Querschnitt vereint. Diese Elemente strukturieren mit den komplanaren Beinen ein Gesamtbild, das mächtig und gleichzeitig einfach ist. Die Neuauflage von Cassina bietet außer der historischen Version aus Teakholz zwei weitere, eine aus Eiche natur und eine aus schwarz gebeizter Eiche.

ENG

This chair is one of the most recognisable in Chandigarh's Capitol Complex, found throughout the offices of the Secretariat. The independent pieces, including the side bars in an inverted "V" supporting the armrests, are all made of solid wood. The woven backrest and seat, stretched across a wooden frame, are elements common in the area, much like the use of local woods like teak. Similar to the better-known office chair, this armless chair also uses the "V" approach to sidebars, in this case shorter as they do not extend to the arms. Importance, instead, is given to the seating/backrest sequence in Viennese woven cane, connected with an immense geometric section supported by two wooden profiles, and coplanar legs, that together, are simple and yet, powerful at the same time. Cassina's reissue offers the classic version in teak, and two versions in natural and stained black oak.

FRA

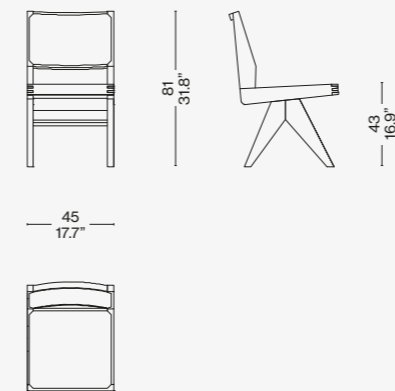
Cette chaise est l'un des modèles les plus connus parmi les meubles du Complexe du Capitole de Chandigarh et se trouvait dans plusieurs bureaux administratifs du palais du Secrétariat. Elle se compose d'éléments séparés comprenant des supports latéraux placés en forme de « V » inversé, pour faire converger et supporter l'accoudoir, lui aussi en bois massif. Le paillage de l'assise et du dossier à l'intérieur d'un cadre en bois est en revanche un élément caractéristique de l'esprit du lieu, qui s'exprime également dans l'emploi de bois locaux tels que le teck. Dans la lignée de la plus célèbre Chaise de Bureau, la chaise sans accoudoirs utilise elle aussi le type de supports en « V », dans ce cas plus petits car ils ne s'étendent pas jusqu'à l'accoudoir. La priorité y est donnée à la séquence assise - dossier en paille de Vienne ; ceux-ci sont placés en continuité et unis par deux profilés de bois à section géométrique massive, éléments qui structurent, avec les pieds coplanaires, un ensemble à la fois simple et puissant. En plus de la version historique en teck, la réédition de Cassina propose également deux versions en chêne naturel, teinté noir.

Struttura
· Legno massello di rovere o teak
burma disponibile nelle finiture
indicate a listino
Incannatura
· Tessitura intrecciata di paglia
di Vienna
Piedino
· Scivolo in materiale plastico
di colore nero
Cuscino
· Poliuretano espanso
· Vellutino
· Tessuto o Pelle.

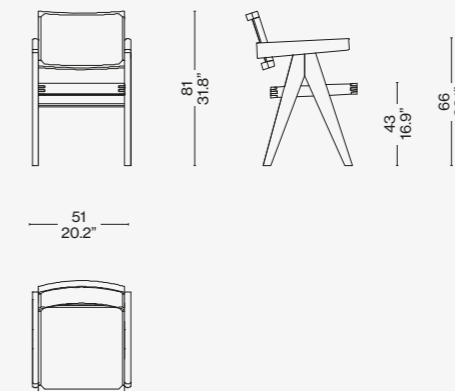
Frame
· Solid oak or Burmese teak. Finishing
as per pricelist.
Weaving
· Woven Viennese cane.
Feet
· Black plastic glides.
Cushion
· Polyurethane foam
· Light velvet
· Fabric or leather

Struktur
· Massiveiche oder massives
Burma-Teak in den in der Preisliste
angegebenen Finishlösungen
verfügbar
Aufspulen
· Flechtgewebe aus Wienergeflecht
Fuß
· Gleiter aus schwarzem
Kunststoffmaterial
Kissen
· Polyurethanschaum
· Leichter Samt
· Stoff oder Leder

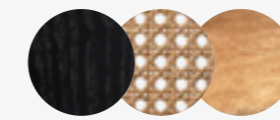
055



051



Finiture/Finishes/
Ausführungen/Finitions



a

Rovere tinto nero/Oak stained black/
Eiche schwarz gebeizt/Chêne
teinté noir — Paglia di Vienna/Vienna
straw/Wiener geflecht/Paille de Vienne
— Ortigia 130203 (cuscino/cushion/
kissen/coussin)



b

Rovere tinto nero/Oak stained black/
Eiche schwarz gebeizt/Chêne
teinté noir — Paglia di Vienna/Vienna
straw/Wiener geflecht/Paille de Vienne

CONTEXT

ENQUIRIES
info@contextgallery.com

Tel. 404. 477. 3301
Tel. 800. 886.0867

contextgallery.com

