



Collezione "Cassina iMaestri"

Designed by

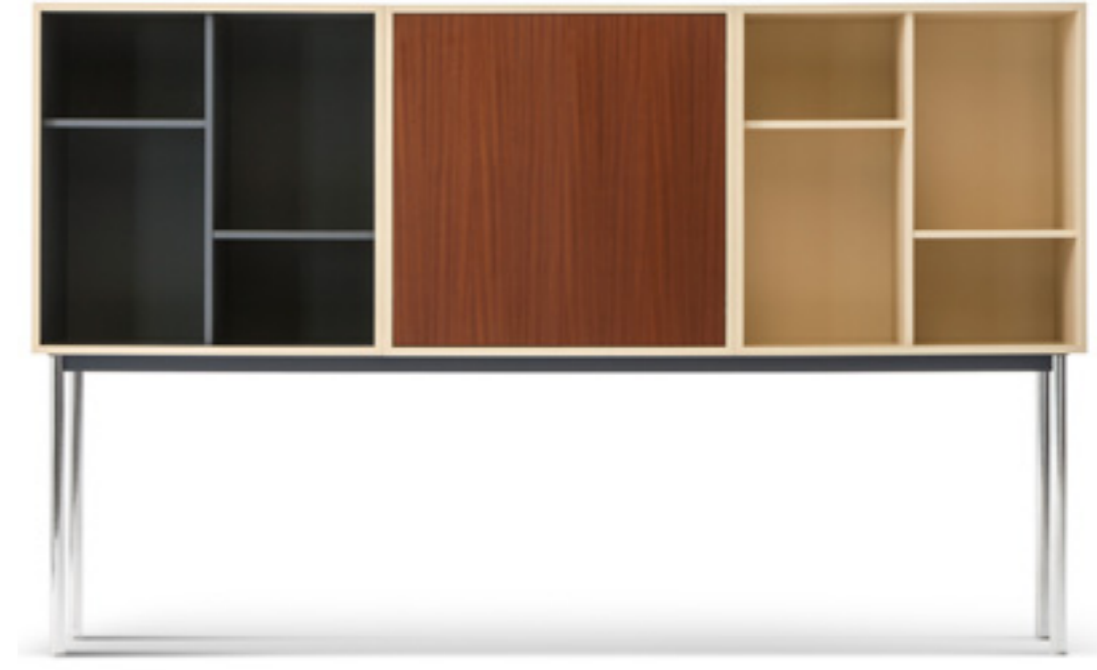
Le Corbusier, Pierre Jeanneret,
Charlotte Perriand, 1925

Produced

Cassina, 1978/2016



a



b

CONTEXT

ENQUIRIES
info@contextgallery.com

Tel. 404. 477. 3301
Tel. 800. 886.0867

contextgallery.com

ITA

I Casiers Standard fanno parte del progetto di alloggio realizzato nel 1925 con Pierre Jeanneret per il Pavillon de l'Esprit Nouveau, con cui il maestro supera il concetto tradizionale di arredamento introducendo, accanto a selezionati arredi mobili, questi nuovi contenitori modulari e componibili. Elementi dal design unico e intramontabile, capaci di organizzare architettonicamente l'ambiente, adatti a riporre ogni oggetto a seconda dello spazio formando vere e proprie pareti attrezzate. I Casiers Standard sono stati rilanciati nel 2016 con una veste contemporanea caratterizzata da nuovi accorgimenti che valorizzano la qualità intrinseca dell'oggetto esaltando le sue caratteristiche di versatilità e funzionalità. I contenitori sono attualmente proposti in 18 composizioni fisse basate sul modulo standard 75x75x37,5 dotate di ripiani regolabili in 5 posizioni e di due tipologie di sostegno: quattro esili supporti cromati (pilotis) o due basi a corolla verniciate.

DEU

Die Casiers Standard sind Teil des Wohnprojekts, das 1925 mit Pierre Jeanneret für den Pavillon de l'Esprit Nouveau verwirklicht wurde. Der Meister überwindet hierbei das traditionelle Einrichtungskonzept und führt neben ausgewählten Möbelstücken und Einrichtungsobjekten diese neuen modularen und kombinierbaren Behälter ein. Elemente mit einem einzigartigen und unvergänglichen Design, die zur architektonischen Organisation des Ambientes imstande sind. Sie sind geeignet, jedes Objekt je nach verfügbarem Raum aufzunehmen und bilden dabei eine echte Wandausstattung. Die Casiers Standard wurden im Jahr 2016 mit zeitgemäßem Design und neuen Details neu aufgelegt, welche die Qualität des Objekts aufwerten und seine Vielseitigkeit und Funktionalität steigern. Die Behälter werden derzeit in 18 festen Kompositionen angeboten, die auf dem Standardmodul (75x75x37,5) basieren und Regalböden mit 5 verstellbaren Positionen aufweisen, sowie 2 Arten von Halterungen: vier schlanke verchromte Stützen (Streben) oder zwei lackierte Kronensockel.

ENG

The Casiers Standard formed part of a project for residential furniture by Le Corbusier and Pierre Jeanneret for the Pavillon de l'Esprit Nouveau at the Paris Exposition des Arts Décoratifs in 1925. Here, the cousins Jeanneret went beyond the traditional concept of furniture, introducing these modular storage units, alongside a number of other movable pieces. Unique and timeless, conceived to confer an architectural look to their environment, these units could accommodate a wide array of objects in a particular context, even going so far as to create partition walls. The Casiers Standard were relaunched in 2016, with a more contemporary look, enhanced to be more versatile and functional than ever before, and available in eighteen fixed compositions, based on the 75 x 75 x 37.5cm module. Each shelf has five height options; legs are supplied in two versions: four slim-line chromed pilotis, or two painted round pedestal bases.

FRA

Les Casiers Standard font partie du projet d'hébergement réalisé en 1925 avec Pierre Jeanneret pour le Pavillon de l'Esprit Nouveau, avec lequel le maître se projette outre le concept traditionnel d'ameublement en introduisant, à côté de meubles sélectionnés, ces nouveaux rangements modulaires et composables. Ce sont des éléments au design unique et intemporel, en mesure d'insuffler une dimension architecturale à l'organisation de l'environnement, qui accueillent tous les objets en fonction de l'espace, formant de véritables murs aménagés. Les Casiers Standard ont été relancés en 2016 sous un look contemporain caractérisé par une nouvelle façon de mettre en valeur la qualité intrinsèque de l'objet, en soulignant son côté polyvalent et fonctionnel. Les casiers sont actuellement proposés en 18 compositions fixes, basées sur le module standard 75 x 75 x 37,5, équipées d'étagères réglables sur 5 positions et de deux types de support : quatre supports minces chromés (pilotis), ou bien deux bases en corolle peintes.



c

I contenitori sono proposti in 18 composizioni fisse, tutte di profondità 37,5 cm, disponibili in versione da due moduli oppure da tre moduli (largh. 225 cm), in tre differenti tipologie: con vani a giorno, con due ante battenti, con anta a ribalta inferiore. I moduli hanno al loro interno ripiani regolabili in 5 posizioni.

Due tipologie di sostegni: quattro esili supporti cromati (pilotis) o due basi a corolla verniciate.

Le varianti di finiture sono le seguenti:

- (A) telaio metallico verniciato grigio con quattro pilotis cromati o con due basi a corolla verniciate in grigio; esterno mobile in rovere tinto fango, interno a giorno in rovere tinto grigio; ante verniciate finitura color ardesia;
- (B) telaio metallico verniciato fango con quattro pilotis cromati o con due basi a corolla verniciate fango; esterno mobile in rovere naturale, interno a giorno in rovere tinto color fango; ante verniciate finitura color ardesia;
- (C) telaio metallico verniciato grigio con quattro pilotis cromati; esterno mobile in rovere tinto ocra; interno a giorno in rovere tinto grigio (per le composizioni a due moduli) oppure uno grigio e uno completamente ocra nelle composizioni a tre moduli; ante in mogano naturale.

The units come in 18 fixed compositions, all 37.5 cm (14.8") deep, available in versions with two modules or three modules, in three different types: with open compartments, with two hinged doors, with downward flap door. The modules contain adjustable shelves with 5 different possible positions.

Two kinds of legs: four chrome-plated supports legs or two painted corolla-shaped pedestal bases. The following finishes are available:

- (A) grey lacquered metal frame with four chrome-plated legs or with two grey lacquered pedestal bases; outside in mud-stained oak, inside of open compartments in grey-stained oak; doors painted in slatecolour finish;
- (B) mud lacquered metal frame with four chrome-plated legs or with two mud lacquered pedestal bases; outside in natural oak, inside of open compartments in mudstained oak; doors painted with slate-colour finish;
- (C) grey lacquered metal frame with four chrome-plated legs; outside of unit in ochrestained oak; inside of open compartments in grey-stained oak (for two-module compositions) or one grey and one completely ochre for the threemodule compositions; doors painted in natural mahogany.

Die Schrankmöbel werden in 18 festen Kompositionen, allesamt mit einer Tiefe von 37,5 angeboten, die in einer Version mit zwei Modulen (150 cm. breit) oder drei Modulen (225 cm. breit) in drei verschiedenen Ausführungen erhältlich sind: mit offenen Fächern, mit zwei Flügeltüren, mit Klapptür auf der Unterseite. Die Module sind innen mit in 5 Positionen einstellbaren Regalböden ausgestattet. Zwei Arten von Stützen: vier schlanke verchromte Beinen oder zwei lackierte korollenförmige Sockel. Es stehen folgende Ausführungsvarianten zur Verfügung:

- (A) Grau lackierter Metallrahmen mit vier verchromten Beinen oder zwei grau lackierten korollenförmigen Sockel; Möbelaußenseite aus Eiche schlamme gebeizt; offene Innenseite aus Eiche grau gebeizt; Türen in schieferfarbig lackierter Ausführung;
- (B) Schlamm lackierter Metallrahmen mit vier verchromten Beinen oder zwei schlamm lackierten korollenförmige Sockel; Möbelaußenseite aus Eiche natur; offene Innenseite aus Eiche schlamme gebeizt; Türen in schieferfarbig lackierter Ausführung;
- (C) Grau lackierter Metallrahmen mit vier verchromten Beinen; Möbelaußenseite aus Eiche ockerfarbig gebeizt; offene Innenseite aus Eiche grau gebeizt (für die Kompositionen mit zwei Modulen) oder eine in grau und eine komplett ockerfarbig in den Kompositionen mit drei Modulen; Türen aus Mahagoni natur.

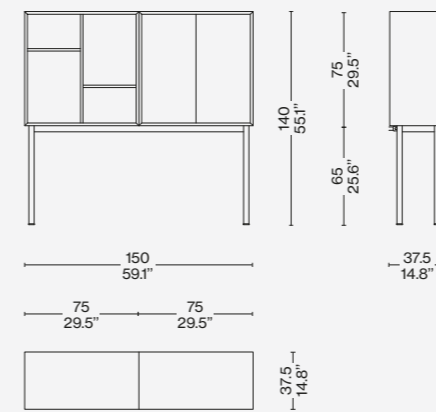
CONTEXT

ENQUIRIES
info@contextgallery.com

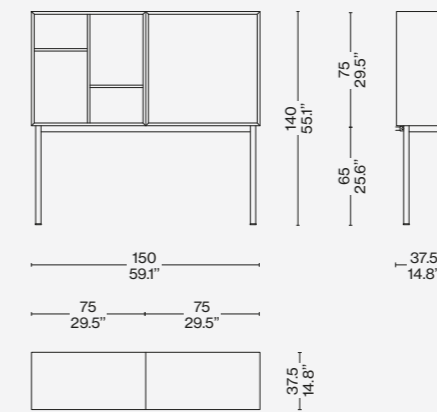
Tel. 404. 477. 3301
Tel. 800. 886.0867

contextgallery.com

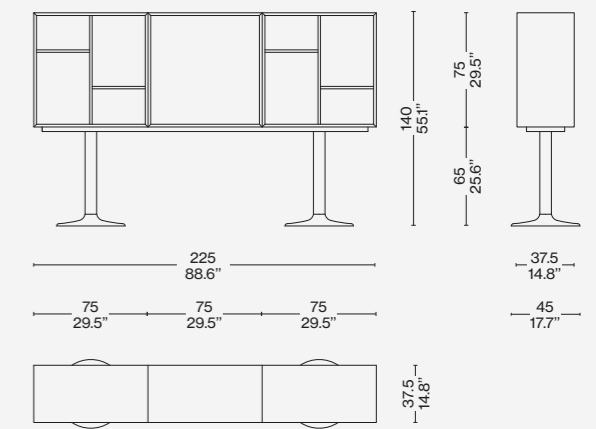
LC20 A1 B1 C1



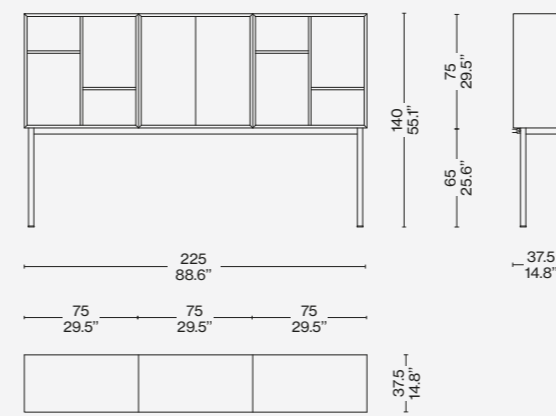
LC20 A2 B2 C2



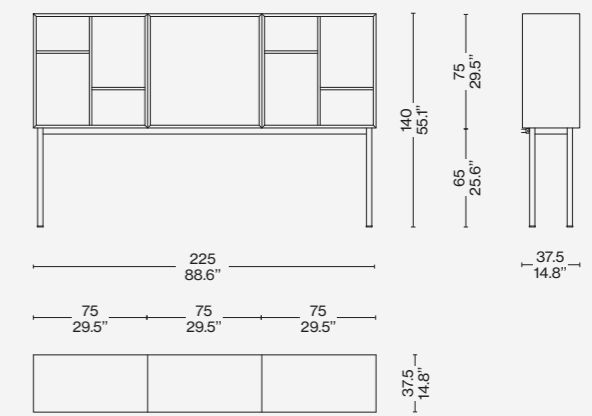
LC20 A7 B7



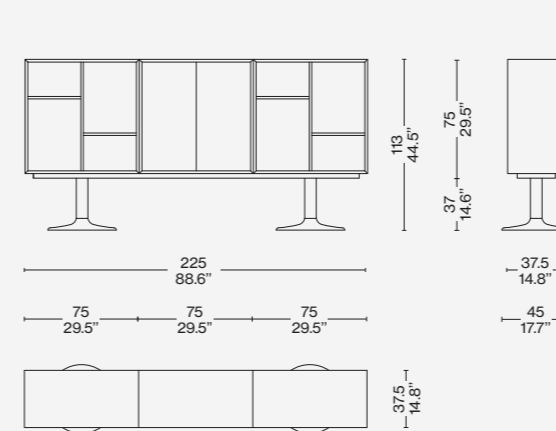
LC20 A3 B3 C3



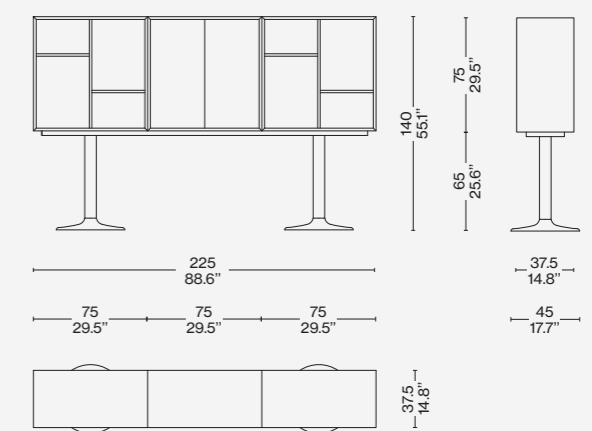
LC20 A4 B4 C4



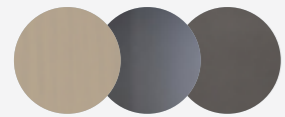
LC20 A5 B5



LC20 A6 B6

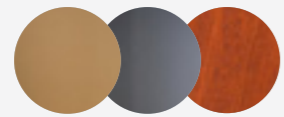


Finiture/Finishes/ Ausführungen/Finitions



a

Esterno rovere tinto fango/Interno a giorno rovere tinto grigio/Ante con finitura color ardesia — Exterior mud stained oak/Internal fitting grey stained oak/Door slate color finish — Exterieur chêne teinté taupe/ Interieur à jour chêne teinté gris/Porte abattant finition couleur ardoise — Aussen eiche schlamm gebeizt/Innen Offener Kasten eiche grau gebeizt/Tur Klappe Ausführung schieferfarbig



b/c

Esterno rovere tinto ocra/Interno a giorno rovere tinto grigio/Ante in mogano naturale — Exterior ochre stained oak/Internal fitting grey stained oak/Door natural mahogany — Exterieur chêne teinté ocre/ Interieur à jour chêne teinté gris/Porte abattant acajou naturel Aussen eiche ockerfarbig gebeizt/Innen Offener Kasten eiche grau gebeizt/Tur Klappe Mahagony naturfarbig

Identifying marks and production numbers

