

Novità/News/Neuheit/
Nouveauté 2019



Collezione "Cassina iMaestri"

Designed by

Charlotte Perriand, 1952/1956

Produced

Cassina, 2019

531 Mexique Stool



· Legno massello nelle essenze indicate a listino.
Finitura a poro aperto.
· Basamento in metallo disponibile nelle finiture indicate a listino.
· Poggiapiedi in acciaio inox spazzolato.
· Piedini in materiale plastico nero

· Solid wood in the finishes indicated in the pricelist.
Open pore finishing.
· Iron legs, finishing as indicated in the pricelist.
· Footrest in brushed stainless steel.
· Feet in black plastic material.

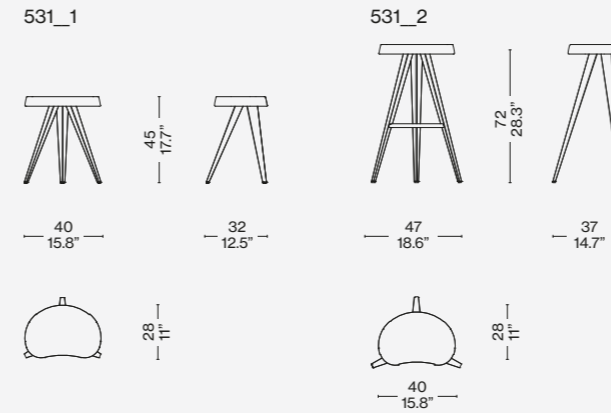
· Massivholz in den in der Preisliste angegebenen Holzarten.
Offenporiges Finish.
· Gestell aus Metall in den Finishlösungen verfügbar, die in der Preisliste angegeben sind.
· Fußstütze aus gebürstetem Edelstahl.
· Füße aus schwarzem Kunststoffmaterial.

CONTEXT

ENQUIRIES
info@contextgallery.com

Tel. 404. 477. 3301
Tel. 800. 886.0867

contextgallery.com
contextcontract.com



Finiture/Finishes/
Ausführungen/Finitions



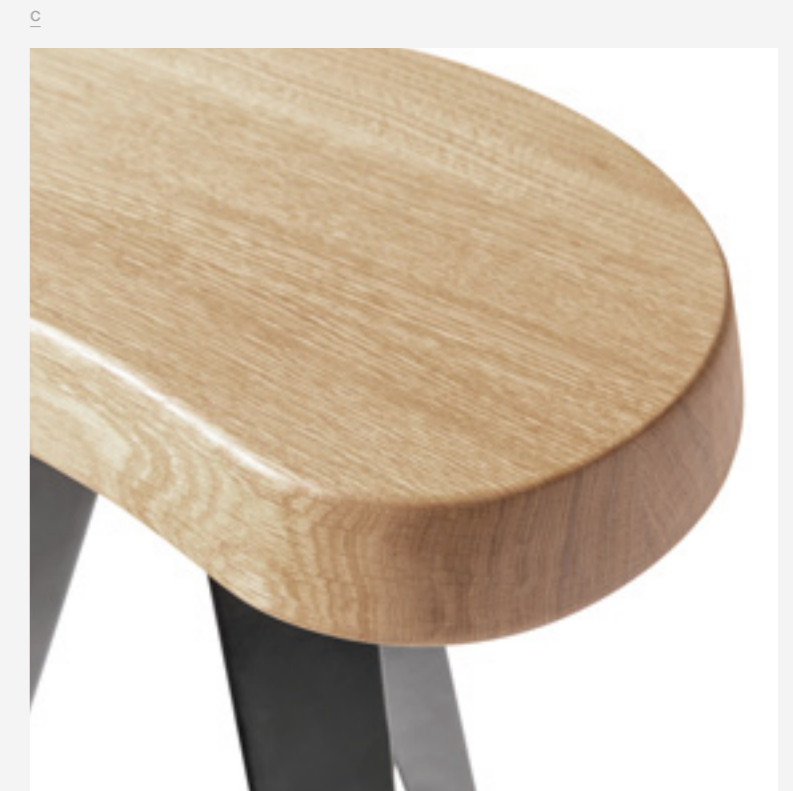
a
Rovere tinto nero/Oak stained black/
Eiche Schwarz Gebeizt/Chêne teinté
noir – Gambe canna di fucile/Gunmetal
grey legs/Beine dunkel nickelgrau/
Pieds gris foncé



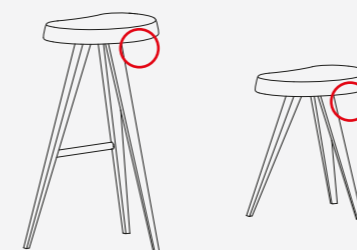
b
Noce canaletto /American walnut/
Amerikanischer nußbaum/Noyer
américain – Gambe canna di fucile/
Gunmetal grey legs/Beine dunkel
nickelgrau/Pieds gris foncé



c
Rovere naturale/Natural oak/Eiche
natur/Chêne naturel – Gambe nero
opaco/Mat black legs/Beine schwarz
mat/Pieds noir mat



Identifying marks and production numbers



Cassina N° _____ *Ch Perriand*

ITA

La famiglia Mexique oggi si amplia, oltre alle nuove varianti di tavoli (da pranzo, due nuove altezze per i tavolini bassi, una versione da bar) con 2 nuovi sgabelli in due altezze differenti, 45 e 72 cm. La seduta « en forme libre », in legno massello, è messa in risalto dalla leggerezza della struttura geometrica delle gambe. Il prodotto è adatto sia ad un uso residenziale che contract.

DEU

Heute erweitert sich die Mexique-Familie: zusätzlich zu den neuen Tischvarianten (bzw. Esstische, zwei neue Höhen für niedrige Tische, eine Bar-Version) ergänzen sich zwei neue Hocker in zwei verschiedenen Höhen, 45 cm und 72 cm. Die Sitzfläche „en forme libre“ aus Massivholz wird durch die Leichtigkeit der geometrischen Struktur der Beine, hervorgehoben. Das Produkt ist sowohl für den Wohn-als auch für Objekte geeignet.

ENG

In addition to the new table versions (dining, two new low table heights and a bar version), the Mexique family is now enlarging with the introduction of two new stools available in two different heights, 45 cm. and 72 cm. The "en forme libre" seating, in solid wood, is highlighted by the lightness of the geometric frame of the legs. The product is suitable for residential and contract use

FRA

La famille Mexique s'élargie, en accueillant 2 nouveaux tabourets en 2 hauteurs différentes (45 et 72 cm), qui s'ajoutent aux nouveaux variantes de tables (table à manger, deux nouvelles hauteurs pour les tables basses, une version de bar). L'assise « en forme libre », en bois massif, est soulignée par la légèreté de la structure géométrique des pieds. Le produit se prête soit à une utilisation résidentielle que de collectivité.