



a



b

ITA

Il comfort di una poltrona per una poltroncina da tavolo, un elegante invito alla seduta e al relax da oggi proposto anche in versione Slim. Gli autori si ispirano ai grandi classici di Cassina, definiti da uno scheletro portante che esemplifica la capacità dell'azienda nella produzione di modelli di grande raffinatezza espressiva. Il design si distingue per il contrasto deciso tra la linea minimale e rigorosa della struttura, realizzata in alluminio con profili estrusi concepiti appositamente per il modello, e la forma morbida e accogliente della seduta. La struttura è proposta in differenti versioni di alluminio mentre l'imbottitura interna in poliuretano espanso è rivestita con un trapuntino in piuma soffice e confortevole. La versione Slim è disponibile con lo stesso rivestimento in pelle o tessuto ma priva del trapuntino in piuma.

DEU

Der Komfort eines Sessels für einen kleinen Speisesessel, eine elegante Einladung zum Hinsetzen und zum Entspannen, die heute auch in der Slim-Version angeboten wird. Die Autoren holen sich ihre Inspiration von den großen Cassina-Klassikern, die durch ein Trageskelett definiert werden, das beispielhaft für die Fähigkeit der Firma ist, Modelle mit großer expressiver Raffinesse zu produzieren. Das Design zeichnet sich durch den entschlossenen Kontrast zwischen der minimalistisch-strengen Linie der Aluminiumstruktur mit extrudierten Profilen aus, die eigens für das Modell konzipiert wurden, und der weichen und einladenden Form der Sitzfläche. Die Struktur wird in unterschiedlichen Aluminiumversionen angeboten, während die interne Polsterung aus Polyurethanschaum mit einer kleinen Steppdecke aus weicher und bequemer Daune verkleidet ist. Die Slim-Version ist mit dem gleichen Leder- oder Stoffbezug jedoch ohne Daunenstepp erhältlich.

Designed by

Ronan & Erwan Bouroullec, 2017/2018

ENG

A low-armed dining chair that is as comfortable as an armchair proper, elegantly extends an invitation to sit and relax; a brand-new slim-line version is also now available. The designers of Cotone and Cotone Slim took their cue from the great Cassina classics, and their skeleton frame that exemplifies the company's ability to produce highly expressive and exquisitely refined pieces year after year. The key to the design of Cotone is the strong contrast between the frame's rigorous, minimal line, which is made of aluminium with extruded profiles created exclusively for this piece, and the soft, welcoming look of the seat. The frame is available in a number of aluminium finishes, while the polyurethane padding is fitted with a soft and comfortable feather-quilted cover. The Cotone Slim, meantime, is supplied in leather or fabric, but without the feather-quilted cover.

FRA

Ce petit fauteuil a tout le confort d'un vrai fauteuil, invitant le convive à s'asseoir et à se détendre ; il est maintenant également proposé dans la version Slim. Les auteurs s'inspirent des grands classiques de Cassina, définis par un squelette portant qui illustre la capacité de l'entreprise à produire des modèles d'un grand raffinement expressif. Le design se distingue par le contraste entre la ligne minimale et rigoureuse de la structure, faite en aluminium avec des profils extrudés spécialement conçus pour ce modèle, et la forme souple et accueillante de l'assise. La structure est proposée en différentes versions d'aluminium, tandis que le rembourrage interne en mousse de polyuréthane a un revêtement ouatiné en plumes, souple et confortable. La version Slim est disponible avec le même revêtement en cuir ou en tissu, mais sans la ouatine en plumes.

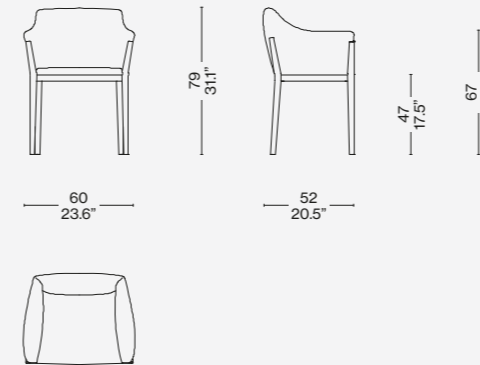
Cotone

- Telaio sedile/schienale in tubolare d'acciaio dotato di cinghie elastiche.
- Struttura in estrusi di alluminio anodizzato o verniciato con giunti in alluminio pressofuso.
- Piedini in materiale plastico di colore nero.
- Poliuretano espanso flessibile schiumato a freddo.
- Piuma d'oca a settori contenuta in fodera di tela cotone.
- Rivestimento Tessuto o pelle.

- Seat and Backrest frame in steel rod with elastic bands.
- Frame in anodized or lacquered aluminum extruded with die cast aluminum joints.
- Feet in black plastic material.
- Flexible cold moulded polyurethane foam.
- Feather padding with cover in cotton cloth.
- Quilted upholstery
- Quilted fabric or quilted leather.

- Stahlsitz/Rückenlehne mit elastischen Bändern.
- Struktur aus eloxierten oder lackierten Aluminiumprofilen mit Verbindungen aus Aluminiumdruckguss.
- Füße aus schwarzem Kunststoff.
- Flexibler kaltgeschäumter Polyurethanschaum.
- Gaensedaunen in Baumwollbezug.
- Bezug Stoff oder Leder.

140 02/08



Cotone Slim

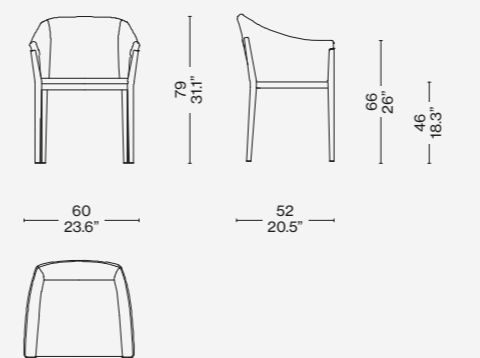
- Telaio sedile/schienale in tubolare d'acciaio dotato di cinghie elastiche.
- Struttura in estrusi di alluminio anodizzato o verniciato con giunti in alluminio pressofuso.
- Piedini in materiale plastico di colore nero.
- Poliuretano espanso flessibile schiumato a freddo.
- Imbottitura con leggero strato di ovatta.
- Rivestimento Tessuto o pelle.

- Seat and Backrest frame in steel rod with elastic bands.
- Frame in anodized or lacquered aluminum extruded with die cast aluminum joints.
- Feet in black plastic material.
- Flexible cold moulded polyurethane foam.
- Padding with a light layer of wadding.
- Upholstery
- Quilted fabric or quilted leather.

- Stahlsitz/Rückenlehne mit elastischen Bändern.
- Struktur aus eloxierten oder lackierten Aluminiumprofilen mit Verbindungen aus Aluminiumdruckguss.
- Füße aus schwarzem Kunststoff.
- Flexibler kaltgeschäumter Polyurethanschaum.
- Polsterung mit einer leichten Schicht Watte.
- Bezug Stoff oder Leder.

- Siège/dossier tubulaire en acier avec sangles élastiques.
- Structure en profilés d'aluminium anodisés ou peints avec joints en aluminium moulé sous pression.
- Pieds en matière plastique noire.
- Mousse de polyuréthane flexible à mousse à froid.
- Rembourrage avec une légère couche d'ouate.
- Revêtement Tissu ou cuir.

140 12-18



Finiture/Finishes/ Ausführungen/Finitions



b

Alluminio anodizzato naturale/
Aluminium natural anodized/Aluminium
Natur. Eloxiert/Aluminium anodisé
naturel — Sutra 13F925