



Collezione "Cassina iMaestri"

Designed by

Le Corbusier, 1958

Produced

Cassina, 2010

Table de conférence —
Atelier Le Corbusier, Paris

LC15



Struttura
· Basamento in tubolare di acciaio a sezione tonda saldato.
· Finitura : verniciatura nei colori indicati a listino.
Piano
· Pannello di particelle di legno (truciolare) con bordo e superfici in tranciato di rovere o noce canaletto.
Finitura
· Verniciatura opaca trasparente a poro aperto .

Structure
· Round-section soldered tubular steel base.
· Finish: painted in the colours on the price list.
Surface
· Particle board panel with edges and surfaces in cut oak or American walnut.
Finish
· Open-pore transparent matt paint.

Struktur
· Gestell aus Stahlrohr mit rundem Querschnitt, geschweißt.
· Finish: Lackierung in den Farben laut Preisliste.
Tischplatte
· Holzfaserplatte (Spanplatte) mit Rand und Oberflächen aus Furnier aus Eiche oder Amerikanischer nußbaum.
Finish
· Matte, transparente Lackierung, offenporig.

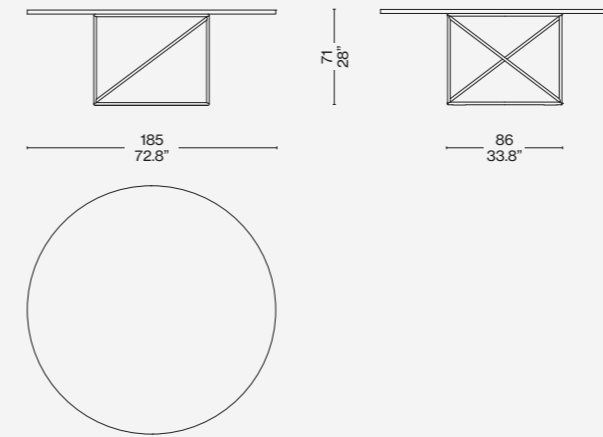
CONTEXT

ENQUIRIES
info@contextgallery.com

Tel. 404. 477. 3301
Tel. 800. 886.0867

contextgallery.com
contextcontract.com

015



Finiture/Finishes/
Ausführungen/Finitions



Base verniciato nero/Black enamel base/Gestell schwarz lackiert/
Piètement verni noir — Piano rovere naturale/Natural oak top/Platte aus eiche natur/Plateau en chêne naturel



Base verniciato verde/Green enamel base/Gestell grün lackiert/Piètement verni vert — Piano rovere naturale/Natural oak top/Platte aus eiche natur/Plateau en chêne naturel

ITA

Le Corbusier progetta questo tavolo nel 1958 elaborando un design organico e insieme razionale. La costruzione distintiva del modello parte dall'interpretazione di due figure geometriche contrapposte: il cerchio, trasformato in un robusto piano in rovere o noce canaletto, si poggia sulla base di sostegno a forma di cubo, composta da tubolari in acciaio combinati in piani ortogonali. Lo stile essenziale e dinamico consegna alla modernità un oggetto di grande valore estetico, destinato ad arredare abitazioni o sale conferenze ospitando fino a 10 persone.

ENG

Organic and yet rational, this table was designed by Le Corbusier in 1958. Its distinctive construction derives from two geometric figures: the circle, in the form of a sturdy oak or american walnut table-top, sitting on a cube-like base, composed of steel tubes at right angles to each other. This clean-cut dynamic style confers on the future a piece of great value, aesthetically speaking, that makes a perfect partner in the home, or as a conference table, seating up to ten.

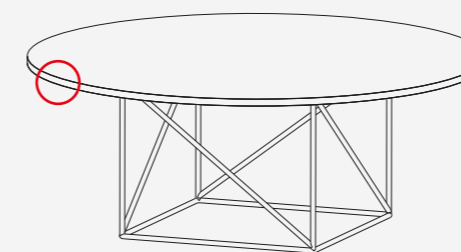
DEU

Le Corbusier entwirft diesen Tisch im Jahre 1958, wobei er ein organisches und gleichzeitig rationales Design ausarbeitet. Das typische bauliche Merkmal dieses Modells geht von der Interpretation zweier entgegengesetzter geometrischer Figuren aus: Der Kreis, der in eine robuste Tischplatte aus Eiche oder Amerikanischer nußbaum verwandelt wird, liegt auf einer stützenden Basis in Würfelform auf. Diese besteht aus Stahlrohren, die zu rechtwinkligen Flächen zusammengestellt wurden. Der essenzielle und dynamische Stil übergibt der Moderne ein Objekt mit hohem ästhetischem Wert, das für die Einrichtung von Wohnungen oder Konferenzräumen bestimmt ist und bis zu 10 Personen Platz bieten kann.

FRA

Le Corbusier a conçu cette table en 1958, en élaborant un design à la fois organique et rationnel. La construction distinctive du modèle part de l'interprétation de deux figures géométriques opposées : le cercle, transformé en un robuste plateau en chêne ou noyer américain, repose sur le piétement de soutien en forme de cube, composé de tubes d'acier combinés sur des plans orthogonaux. Le style essentiel et dynamique donne à la modernité un objet de grande valeur esthétique, destiné à meubler des habitations ou des salles de conférence accueillant jusqu'à 10 personnes.

Identifying marks and production numbers



Cassina N° _____ *Le Corbusier*

