

simon
COLLEZIONE

Designed by

Marcel Breuer, 1969

Produced

Cassina, 2013



ITA

Delfi fa parte della collezione Ultrarazionale lanciata nel 1968, composta da pezzi scultorei realizzati da Carlo Scarpa prestando estrema attenzione ai dettagli, alle lavorazioni e alla selezione dei materiali. Il tavolo è una riprogettazione di un modello razionalista creato da Marcel Breuer negli anni '30 per la casa bolognese di Dino Gavina. Alla fine degli anni '60 Scarpa iniziò a rivalutare la concezione originaria apportando alcune variazioni condivise con l'autore. In seguito, nel 2009, Tobia Scarpa propose una nuova variante con piano in cristallo che metteva in vista i raffinati sostegni in ottone e le scanalature delle basi in marmo facendo risaltare l'eleganza delle forme.

DEU

Delfi gehört zur Kollektion Ultrarazionale, die 1968 ins Leben gerufen wurde. Sie umfasst skulpturenhafte Stücke von Carlo Scarpa, bei denen besonders viel Augenmerk auf die Details, die Verarbeitungen und die Auswahl der Materialien gelegt wurde. Der Tisch ist ein Neuentwurf des rationalen Modells, das Marcel Breuer in den 30er Jahren für Dino Gavinas Wohnung in Bologna entworfen hatte. Gegen Ende der 60er Jahre begann Scarpa mit einer Umwertung des ursprünglichen Konzepts und nahm einige Veränderungen vor, mit denen der Autor einverstanden war. 2009 bot dann Tobia Scarpa eine neue Variante mit Tischplatte aus Kristallglas an, die den Blick auf die raffinierten Stützen aus Messing und die Kannelierung der Marmorbasis freigibt und die Eleganz der Formen betont.

ENG

Delfi forms part of the Ultrarazionale collection, which was launched in 1968, and is composed of sculptural pieces designed by Carlo Scarpa, typified by his signature attention to detail and choice of materials. This table is a re-design of a Rationalist model created by Marcel Breuer in the 1930s for Dino Gavina's residence in Bologna. At the end of the 1960s, Scarpa began to re-examine the original concept, effecting some variations, in agreement with the designer. In 2009, Tobia Scarpa, Carlo Scarpa's son, suggested yet another variation: this time, a glass table-top so as to highlight the elegant brass supports and the fluting on the marble bases, the better to see the formal elegance of the piece.

FRA

Delfi fait partie de la collection Ultrarazionale lancée en 1968, composée de pièces sculpturales réalisées par Carlo Scarpa avec une extrême attention aux détails, au travail et à la sélection des matériaux. La table est une reconception d'un modèle rationaliste créé par Marcel Breuer dans les années 1930 pour la maison de Dino Gavina à Bologne. Vers la fin des années 60, Scarpa a commencé à réévaluer le concept original, en y apportant quelques modifications partagées avec l'auteur. Puis, en 2009, Tobia Scarpa a proposé une nouvelle variante avec un plateau en verre qui rendait apparents les supports en laiton raffinés et les rainures des bases en marbre, soulignant ainsi l'élégance des formes.

Piano

- Piano in vetro float con lati smussati a filo lucido e spigoli raggianti.
 - Piano in marmo bianco Carrara o Marmo nero Marquiña e spigoli raggianti.
- Base
- Piedi sagomati monolitici in marmo bianco Carrara o Marmo nero Marquiña
 - Piastre in ottone brunito incollate al piano in cristallo e adagiate su feltri in lana cotta.
 - Accoppiamento con perni in nylon e boccole di ottone.
 - Piedini in materiale plastico.

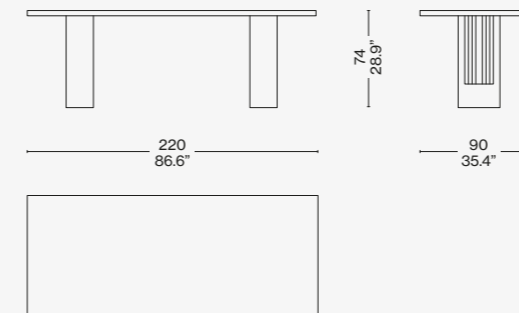
Top

- Float glass table top, bevelled sides with bright wire and radial corners.
 - Top made with white Carrara marble or black Marquiña marble, rounded edges.
- Base
- Shaped monolithic feet in white Carrara marble or black Marquiña marble.
 - Brass burnished plates glued to the glass top and placed on boiled wool felts.
 - Top-Feet connection with nylon pins and brass ferrules.
 - Floor support feet in plastic material.

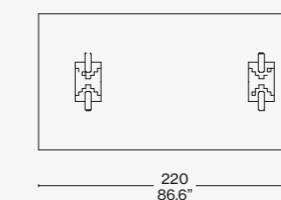
Tischplatte

- Tischplatte aus Floatglas mit abgerundeten Seiten mit Glanzdraht und abgerundeten Kanten.
 - Tischplatte aus weißem Carrara-Marmor oder schwarzem Marquiña-Marmor und abgerundeten Kanten.
- Basis
- Geformte Monolith-Füße aus weißem Carrara-Marmor oder schwarzem Marquiña-Marmor
 - Platten aus brüniertem Messing, die an die Tischplatte aus Kristallglas geklebt sind und auf Filzauflagen aufliegen.
 - Verbund mit Nylonbolzen und Messinghülsen.
 - Füßchen aus Kunststoffmaterial.

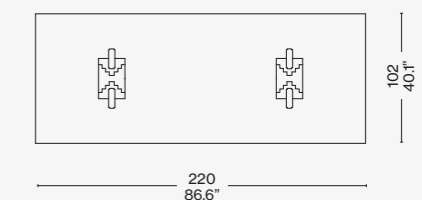
W04 51-53



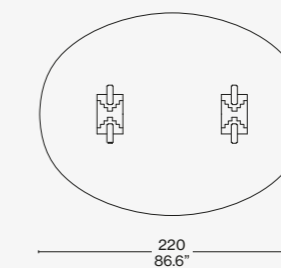
W04 01-03



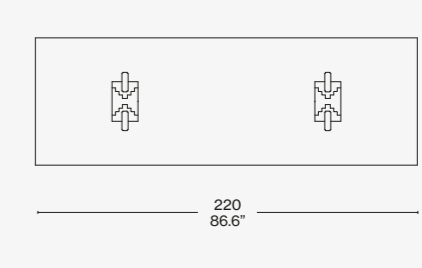
W04 11/13



W04 31/33



W04 21/23



Finiture/Finishes/
Ausführungen/Finitions



Marmo/Marble/Marmor/Marbre Carrara —
Piano vetro float/Float glass top/Platte aus
floatglas/Plateau verre flotté



CONTEXT

ENQUIRIES

info@contextgallery.com

Tel. 404. 477. 3301

Tel. 800. 886.0867

contextgallery.com