



Collezione "Cassina iMaestri"

Designed by

Charlotte Perriand, 1947

Produced

Cassina, 2020



a



b

#### Basamento

· Legno massello di frassino o noce canaletto disponibile nelle finiture indicate a listino.  
Struttura interna  
· Sedile: tela in tessuto autoportante in pvc e poliestere.  
· Schienale: pannello termo-formato in plastica.  
Imbottitura  
· Poliuretano espanso con rivestimento in vellutino.  
Rivestimento  
· Tessuto, pelle o cuoio.  
Piedini  
· Materiale plastico.

#### Base

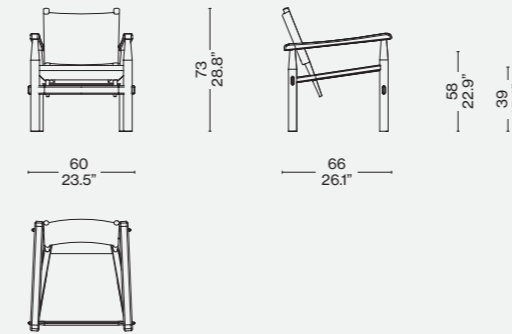
· Solid ashwood or american walnut wood, available in the colorus indicated in the pricelist.  
Internal structure  
· Seat: canvas in pvc and polyester selfsupporting fabric.  
· Backrest: thermo-formed plastic panel.  
Padding  
· Polyurethane foam with light velvet.  
Upholstery  
· Fabric, leather, or saddle leather.  
Feet  
· Plastic material.

#### Untergestell

· Massivesche oder Amerikanischer nußbaum Massivholz in den Farben laut Preisliste.  
Innenstruktur  
· Sitzfläche: Leinwand aus selbsttragendem Stoff aus PVC und Polyester.  
· Rückenlehne: thermogeformte Kunststoffplatte.  
Polsterung  
· Polyurethanschaum mit Bezug aus leichtem Samt.  
Bezug  
· Stoff, Leder oder Kernleder.  
Füße  
· Kunststoffmaterial.

#### Pièement

· Frêne massif ou noyer américain massif dans les couleurs indiquées dans la liste de prix.  
Structure interne  
· Assise: toile en tissu autoportant en pvc et polyester.  
· Dossier: panneau en plastique thermoformé.  
Rembourrage  
· Polyuréthane expansé avec revêtement en velours lége.  
Revêtement  
· Tissu, cuir ou cuir sellerie.  
Pieds  
· Matière plastique.

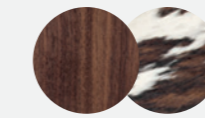


Rivestimento/Upholstery/Bezug/Revêtement



a

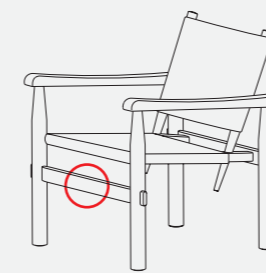
Frassino tinto nero/Ashwood stained black/Esche schwarz gebeizt/Frêne teinté noir — Cuoio nero/Black leather/Schwarzem Kernleder/Cuir noir



b

Noce canaletto / American walnut / American nußbaum / Noyer américain - Pelle con pelo/Hairyskin/Fell/Peau à poils 13Z229

Identifying marks and production numbers



Cassina N° \_\_\_\_\_



## CONTEXT

ENQUIRIES  
info@contextgallery.com

Tel. 404. 477. 3301  
Tel. 800. 886.0867

contextgallery.com

ITA

La poltrona Doron Hotel è stata disegnata nel 1947 da Charlotte Perriand, grande appassionata della montagna, per la stazione sportiva invernale a Méribel Les Allues e per l'Hôtel Doron, uno dei primi chalet-hotel, nella stessa località. La progettista francese ha sempre avuto un rapporto speciale e profondo con la natura; è stata infatti una delle prime a interessarsi alla relazione tra l'uomo e l'ambiente circostante cercando materiali naturali da integrare nei suoi progetti. La poltrona Doron Hotel, confortevole, materica e piacevole al tatto è stata realizzata anche in versione outdoor. Può essere abbinata al Table à Plateau Interchangeable, di Charlotte Perriand.

DEU

Der Sessel Doron Hotel wurde 1947 von Charlotte Perriand für den Winterskiort Méribel Les Allues und für das Hôtel Doron entworfen, eines der ersten Chalet-Hotels, das sich ebenfalls dort befindet. Die französische Entwerferin, die eine große Liebhaberin der Berge war, hatte stets eine ganz spezielle und tiefe Verbindung zur Natur; sie war auch eine der ersten, die sich für die Beziehung zwischen Mensch und Umgebung interessierte und natürliche Materialien suchte, um diese in ihre Projekte einzubauen. Der Sessel Doron Hotel, der bequem und materisch ist, sich angenehm anfühlt, und ist auch für Outdoor erhältlich. Er kann mit Charlotte Perriands Table à Plateau Interchangeable kombiniert werden.

ENG

The Doron Hotel armchair was designed in 1947 by Charlotte Perriand, a real mountain lover, for the winter sports resort of Méribel Les Allues and for Hôtel Doron, one of the first chalet-hotels, in the same location. The French designer always had a special and profound relationship with nature; in fact, she was one of the first to explore the relationship between man and his surrounding environment, seeking natural materials to use in her projects. Comfortable, textural and pleasant to the touch, the Doron Hotel armchair comes in the outdoor version as well. It can be paired with Charlotte Perriand's Table à Plateau Interchangeable.

FRA

Le fauteuil Doron Hotel a été conçu en 1947 par Charlotte Perriand, grande passionnée de montagne, pour la station de sports d'hiver de Méribel Les Allues et pour l'Hôtel Doron, un des premiers hôtelschalets de cette même localité. La designer française a toujours eu un rapport à la nature spécial et profond, elle a en effet été une des premières à s'intéresser à la relation entre l'homme et son environnement, en cherchant des matières naturelles à intégrer à ses projets. Cassina présente une version outdoor du fauteuil Hôtel Doron, confortable, texturé et agréable au toucher. Il peut être associé à la Table à Plateau Interchangeable, de Charlotte Perriand.