



ITA

Rappresenta, con la Red and Blue, l'essenza della nuova spazialità del neoplasticismo. Riferimento fondamentale per l'affermazione del Moderno, questa credenza, progettata nel 1919, fu inizialmente utilizzata nell'alloggio modello progettato da J.P Oud per Spargen, Rotterdam e in vari progetti di interni, tra i quali quello per P.J Elling. Il modello originale andò distrutto in un incendio e fu ricostruito sotto la supervisione dell'autore nel 1951, per una mostra presso lo Stedelijk Museum ad Amsterdam. Oggi, per la prima volta, Cassina mette in produzione questo contenitore presso la sua storica falegnameria a Meda, in collaborazione con gli eredi. La purezza delle linee della struttura, dà origine a un reticolo fondato sul nodo strutturale, sul quale si innestano piani, cassetti e contenitori. Il modello risente dell'influenza di F.L.Wright e dall'arte anglo-giapponese di E.W.Godwin, soprattutto per l'orizzontalità accentuata dei piani, controbilanciata dai sostegni verticali a formare una gabbia a cui sono sospesi gli elementi di contenimento. La griglia di sostegno, virtualmente continua, ha le sezioni dei listelli a contrasto per esaltarne la forza dinamica verso l'esterno.

DEU

Diese Anrichte stellt zusammen mit der Red and Blue die Essenz der neuen Räumlichkeit des Neoplastizismus dar. Als wesentliches Bezugsmodell für die Bestätigung der Moderne wurde die im Jahre 1919 entworfene Anrichte anfänglich in der Modellwohnung verwendet, die J.P. Oud für das Rotterdamer Stadtviertel Spargen gestaltet hatte, sowie in zahlreichen Innenarchitekturprojekten, darunter in dem für P.J. Elling. Das Originalmodell wurde bei einem Brand zerstört und unter der Aufsicht des Autors 1951 für eine Ausstellung im Stedelijk Museum in Amsterdam erneut gebaut. Heute geht dieses Schrankmöbel in Zusammenarbeit mit den Erben zum ersten Mal bei der historischen Cassina-Tischlerei in Meda in Produktion. Die Reinheit der Linien ruft ein Zusammenspiel ins Leben, das auf einem strukturellen Knotenpunkt beruht, in den sich Flächen, Schubladen und Behälter einfügen. Das Modell wird durch die Einflüsse von F.L. Wright und der anglo-japanischen Kunst von E.W.Godwin geprägt, vor allem was die betonte Horizontalität der Flächen anbelangt. Diese wird durch die vertikalen Stützen ausgeglichen, die eine Art Käfig bilden, an dem die Behälterelemente angehängt sind. Das virtuell kontinuierliche Stützraster hat Leisten mit Kontrastprofil, um ihre dynamische Kraft nach außen zu unterstreichen.

Contenitori

Container units

Kastenelemente

Casiers

ENG

Represents, with the Red and Blue, the essence of the new spatial concept of neoplasticism. A key benchmark in the establishment of the Modern style, this sideboard, designed in 1919, was originally used in the model home designed by J.P Oud for Spargen, Rotterdam, and in various interior design projects, including the project for P.J Elling. The original model was destroyed in a fire and was only rebuilt under the supervision of the designer in 1951 for an exhibition at the Stedelijk Museum in Amsterdam. Today, Cassina produces this storage unit for the first time in its historic carpentry in Meda, in collaboration with the designer's heirs. The pure lines of the structure create a grid based on a structural core to which surfaces, drawers and storage units are added. The model is influenced by F.L. Wright and the Anglo-Japanese art of E.W. Godwin, particularly as regards the accentuated horizontal surfaces, which are offset by the vertical supports which form a grid from which the storage compartments are hung. The supporting grid, virtually continuous, has contrasting sections of slats that exalt their dynamism towards the exterior.

FRA

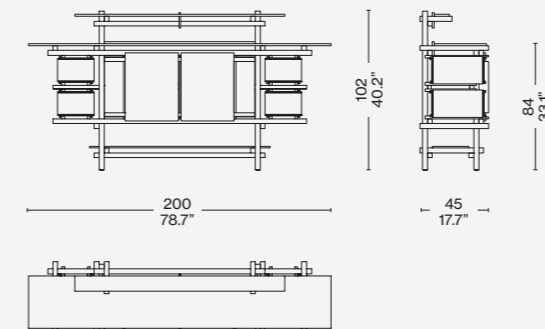
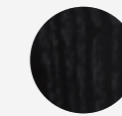
Il représente, avec le Red and Blue, l'essence de la nouvelle spatialité du néoplasticisme. Ce buffet, un point de repère fondamental pour l'affirmation de l'Art moderne, a été conçu en 1919 et d'abord utilisé dans le logement modèle créé par J.P. Oud pour Spargen, Rotterdam, et dans différents projets d'intérieurs, dont celui pour P.J. Elling. Le modèle original a été détruit dans un incendie et reconstruit sous la supervision de l'auteur en 1951, pour une exposition au Musée Stedelijk d'Amsterdam. Aujourd'hui, pour la première fois, Cassina met ce buffet en production dans sa menuiserie historique de Meda, en collaboration avec les héritiers. La pureté des lignes de la structure donne naissance à un réseau basé sur le noyau structurel, sur lequel sont insérés des étagères, des tiroirs et des caissons. Le modèle est influencé par F.L.Wright et par l'art anglo-japonais d'E.W.Godwin, surtout pour l'horizontalité accentuée des tablettes, contrebilancée par les supports verticaux pour former une cage où sont suspendus les éléments de rangement. La grille de support, pratiquement continue, a les sections des lattes en contraste, pour souligner leur force dynamique vers l'extérieur.

**Struttura**  
Legno massello disponibile nelle finiture indicate a listino.  
Vano contenitore e ripiani  
Pannellature in multistrato di frassino impiallacciato nelle finiture indicate a listino.  
Cassetti  
Pannelli perimetrali e fondo in multistrato di frassino impiallacciato nelle finiture indicate a listino;  
listelli decorativi in legno massello .  
Ante  
Struttura in legno massello e pannellature in multistrato di frassino impiallacciato nelle finiture indicate a listino.  
Piedino  
Scivolo in materiale plastico di colore nero.  
La credenza è assemblata esclusivamente attraverso un sistema di giunti e spinature di legno.

**Frame**  
Solid wood. Finishing as per pricelist.  
Compartments and shelves:  
Veneered Ashwood panels. Finishing as per pricelist.  
Drawers  
Side and back panels in veneered Ashwood plywood. Finishing as per pricelist.  
Decorative solid wood slats.  
Doors  
Solid wood framing and veneered Ashwood plywood panels. Finishing as per pricelist.  
Feet  
Black plastic glides.  
The sideboard is exclusively assembled by a system of joints and wooden pins.

**Struktur**  
Massivholz in den in der Preisliste angegebenen Holzarten verfügbar  
Behältermöbel und Einlegefächer  
Paneele aus Multischicht-Eichenholz mit Furnier in den in der Preisliste angegebenen Finishlösungen  
Schubladen  
Seitenplatten und Boden aus Multischicht-Eichenholz mit Furnier in den in der Preisliste angegebenen Finishlösungen;  
Zierstreifen aus Massivholz  
Türen  
Struktur aus Massivholz und Paneele aus Multischicht-Eichenholz mit Furnier in den in der Preisliste angegebenen Finishlösungen;  
Fuß  
Gleiter aus schwarzem Kunststoffmaterial.  
Das Sideboard wird ausschließlich durch ein System von Holzverbindungen zusammengebaut.

636 10-11

Finiture/Finishes/  
Ausführungen/Finitions

a

Frassino tinto nero/Ashwood stained black/Esche schwarz gebeizt/ Frêne teinté noir



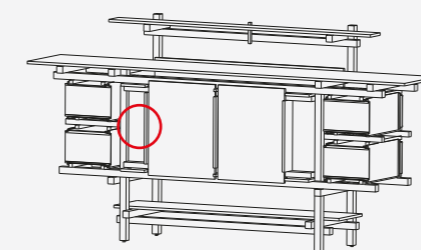
b

Frassino naturale/Natural ashwood/ Esche natur/Frêne naturel

b



Identifying marks and production numbers



Cassina N° \_\_\_\_\_ Dieckw

Cassina Dining

Elling Buffet