

Designed by  
Gio Ponti, 1952

Produced  
Cassina, 1952/2017

MoMA

Collezione/Collection/Kollektion/  
Collection MoMA



ITA

Un'icona del design e della maestria MedaMade, da oggi disponibile sia nella versione normale che nella versione con braccioli. Una forma chiara, colta, versatile, in grado di soddisfare un'ampia gamma di esigenze e scenari. La sedia in legno per eccellenza segna uno dei momenti fondamentali della collaborazione progettuale ed esecutiva nata agli inizi degli anni '50 tra Gio Ponti, Cesare Cassina e gli artigiani dell'azienda. Dall'esperienza e dalla capacità della falegnameria Cassina nasce una sfida scandita dai progressivi alleggerimenti della struttura - che sfoceranno nella più esile e inimitabile Superleggera -, tesi a valorizzare la semplicità delle linee rispettandone al tempo stesso le caratteristiche di resistenza e stabilità. Le molteplici combinazioni e gli originali contrasti cromatici tra la struttura in frassino e il rivestimento della seduta rendono il modello sempre attuale e facilmente inseribile nei diversi contesti.

DEU

Eine Ikone des Designs und der meisterlichen Verarbeitung MedaMade, Jetzt nicht nur in der normalen Version sondern auch in der Version mit Armlehnen erhältlich. Eine klare, gebildete, vielseitige Form, die in der Lage ist, zahlreichen Bedürfnissen und Situationen entgegenzukommen. Der Holzstuhl par excellence prägt einen der grundlegenden Momente der Zusammenarbeit bei Projekten und deren Ausführung, die zu Beginn der 50er Jahre zwischen Giò Ponti, Cesare Cassina und den Handwerkern der Firma entstanden ist. Aus der Erfahrung und dem Geschick der Tischlerei Cassina entsteht eine Herausforderung, die durch die schrittweise Erleichterung der Struktur gegeben ist - und die im zarten und unnachahmlichen Superleggera endet - mit dem Ziel, die Einfachheit der Linien aufzuwerten und gleichzeitig die Merkmale der Robustheit und Stabilität zu respektieren. Die zahlreichen Kombinationen und die originellen Farbkontraste zwischen der Struktur aus Esche und dem Bezug der Sitzfläche machen das Modell stets aktuell, das dadurch leicht in unterschiedliche Kontexte passt.

ENG

An icon of design and what has been dubbed MedaMade crafts mastery, the Leggera - its lines clean-cut refined, and versatile - adapts effortlessly to a variety of requirements and settings. It is now available in the normal version as well as in the one with armrests. A wood chair, par excellence, the Leggera marks one of the key points of the relationship, both in terms of design and production, which started in the 1950s between Gio Ponti, Cesare Cassina, and the Cassina company's artisans. The experience and the crafts capabilities of Cassina's carpenters were put to the test in addressing the challenge of lightening the chair frame - the ultimate outcome being the inimitable slimline Superleggera chair - concentrating on its essential lines while respecting its resistance and stability. The many combinations and contrasts in colour between the ashwood frame and the seat-cover keep the Leggera constantly up-to-date, as well as making it a perfect partner for any setting.

FRA

Une icône du design, emblématique de la maîtrise MedaMade, dès maintenant disponible soit dans la version normale que dans la version avec accoudoirs. Des formes claires, savantes, polyvalentes, en mesure de satisfaire un large éventail d'exigences et de scénarios. Ce véritable archétype de la chaise en bois marque l'un des moments fondamentaux de la collaboration née au début des années 1950 entre Gio Ponti, Cesare Cassina et les artisans de l'entreprise. À mesure que progressent son expérience et son savoir-faire en matière de menuiserie, Cassina se lance dans un défi rythmé par les allègements successifs de la structure (qui se traduiront dans l'inimitable Superleggera, une chaise supérieurement mince), visant à mettre en valeur la simplicité des lignes dans le respect des caractéristiques de résistance et de stabilité du modèle. Les multiples combinaisons et les contrastes chromatiques originaux entre la structure en frêne et le revêtement de l'assise en font une chaise toujours actuelle et facile à intégrer dans différents environnements.



**CONTEXT**

ENQUIRIES  
info@contextgallery.com

Tel. 404. 477. 3301  
Tel. 800. 886.0867

contextgallery.com



Sezioni delle gambe: quasi circolari, sedia Leggera – triangolari, sedia Superleggera/Legs sections: nearly circular, Leggera chair – triangular, Superleggera chair

#### Struttura

· Struttura in massello di frassino o noce canaletto, disponibile nelle finiture indicate a listino.  
 Sedile  
 · Sedile con cinghie elastiche. Imbottitura interna in poliuretano espanso flessibile. Imbottitura esterna in poliuretano accoppiato con vellutino.  
 · Intreccio di corda di carta, nelle finiture indicate a listino.  
 Rivestimento  
 Tessuto o pelle.

#### Structure

· Structure in massive ash wood or american walnut, colours as per pricelist.  
 Seat  
 · Seat with elastic belts. Internal padding in flexible polyurethane foam. External padding in polyurethane with light velvet.  
 · Woven paper cord, colours as per pricelist.  
 Quilted upholstery  
 Quilted fabric or quilted leather.

#### Struktur

· Struktur aus Massivesche oder amerikanischer nussbaum, erhältlich in den Finish-Versionen laut Preisliste.  
 Sitzfläche  
 · Sitzfläche mit elastischen Riemen. Innenpolsterung aus flexiblem Polyurethanschaum. Außenpolsterung aus Polyurethan, beschichtet mit leichtem Samt.  
 · Papierseilgeflecht, in den Finish-Versionen laut Preisliste.  
 Bezug  
 Stoff oder Leder.

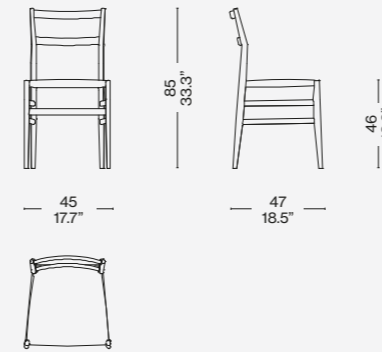
## CONTEXT

ENQUIRIES  
[info@contextgallery.com](mailto:info@contextgallery.com)

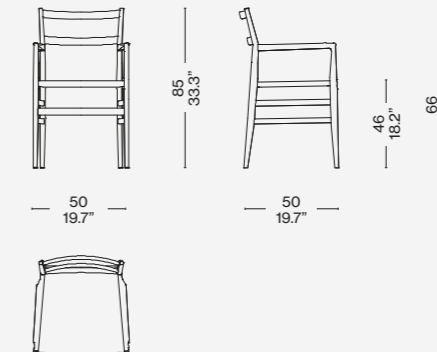
Tel. 404. 477. 3301  
 Tel. 800. 886.0867

[contextgallery.com](http://contextgallery.com)

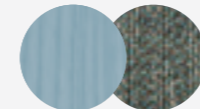
646 20-50



646 60-90



#### Finiture/Finishes/ Ausführungen/Finitions



a

Frassino tinto petrolio/Ashwood stained petroleum/Esche petrol gebeizt/Frêne teinté pétrole – Champ 13F357



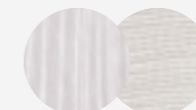
b

Frassino naturale/Natural ashwood/Esche natur/Frêne naturel – Corda naturale/Natural rope/Natuerliche seil/Corde naturelle



c

Frassino tinto nero/Ashwood stained black/Esche schwarz gebeizt/Frêne teinté noir – Corda nera/Black rope/Schwarz seil/Corde noir



d

Frassino tinto bianco/Ashwood stained white/Esche weiß gebeizt/Frêne teinté blanc – Corda bianca/White rope/Weiß seil/Corde blanche



e

Frassino tinto nero/Ashwood stained black/Esche schwarz gebeizt/Frêne teinté noir - Gerrit Uni.Mélange 13O619

