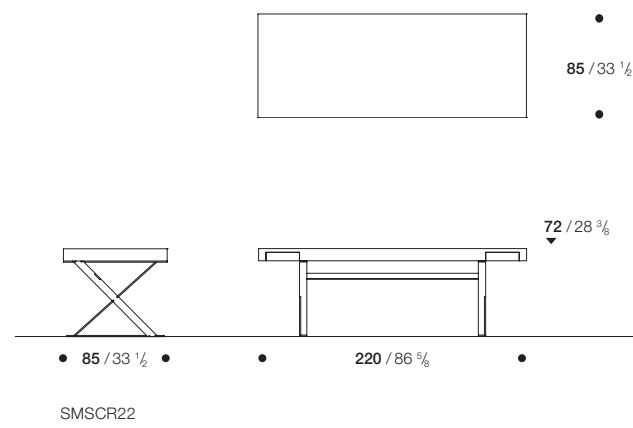


SUPPORT FRAME IN PAINTED STEEL. TOP AND DRAWERS IN WOOD.
 STRUTTURA DI SOSTEGNO IN ACCIAIO VERNICIATO. PIANO E CASSETTI IN LEGNO.

Max





SUPPORT FRAME IN PAINTED STEEL. TOP AND DRAWERS IN WOOD.
 STRUTTURA DI SOSTEGNO IN ACCIAIO VERNICIATO. PIANO E CASSETTI IN LEGNO.

CONTEXT

ENQUIRIES
 info@contextgallery.com

Tel. 404. 477. 3301
 Tel. 800. 886.0867

contextgallery.com
 contextcontract.com

Max



