

Cassina LAB



ITA

Modulare e versatile, grazie alla varietà di elementi e configurazioni disponibili, il sistema *Mex-Hi* è costituito da cinque piani di diverse misure su cui fissare le cuscinate indipendenti – braccioli, schienali e sedili – per consentire la realizzazione di composizioni ad angolo, in linea o a isola. Grazie allo studio eseguito da Cassina LAB, una col-laborazione tra il Centro di Ricerche e Sviluppo di Cassina e il Poli.design del Politecnico di Milano, il divano è realizzato con materiali innovativi al fine di renderlo comodo e più sensibile all'ambiente. Una fibra riciclata al 100%, ottenuta da PET in gran parte recuperato dagli oceani, è introdotta nell'imbottitura dei cuscini. La struttura è in tubolare di acciaio dotata di cinghiature elastiche; il rivestimento è sfoderabile. Completano la collezione un tavolino freestanding e un pouf/tavolino.

ENG

Modular and versatile, thanks to the variety of elements and configurations available, the *Mex-Hi* system consists of five different sized bases on which the independent cushions - armrests, backrests and seats - are fastened to create corners, in-line or island compositions. Thanks to the study carried out by Cassina LAB, a collaboration between the Cassina Research and Development Centre and Poli.design at the Milan Polytechnic, the sofa is made with innovative materials in order to make it comfortable and more sensitive to the environment. A 100% recycled fibre, deriving from PET mainly recovered from the sea, has been introduced into the cushion padding. The frame is in tubular steel with elastic belts; the upholstery is removable. A freestanding side table and a pouf/table complete the collection.

DEU

Dank der unterschiedlichen Elemente und Konfigurationsmöglichkeiten ist das System *Mex-Hi* modular und vielseitig. Es besteht aus fünf Platten in unterschiedlichen Größen, auf denen die unabhängigen Kisselemente – Armlehnen, Rückenlehnen und Sitzkissen – befestigt werden, um eckige, lineare oder Insel-Kompositionen zu gestalten. Dank einer Studie von Cassina LAB, einer Zusammenarbeit zwischen dem Cassina Forschungs- und Entwicklungszentrum und Poli.design des Mailänder Polytechnikums, ist das Sofa aus innovativen Materialien gemacht, damit es bequem ist und gleichzeitig die Umwelt schützt. In die Polsterung der Kissen wurde eine zu 100% recycelte geblasene Faser eingefügt, die aus PET gewonnen wird, das zum Großteil aus den Ozeanen gefischt wurde. Die Struktur besteht aus Stahlrohren mit elastischen Riemen; der Bezug ist abnehmbar. Vervollständigt wird die Kollektion durch einen freistehenden Beistelltisch und einen Pouf/Beistelltisch.

FRA

Modulaire et polyvalent, grâce à la variété d'éléments et de configurations disponibles, le système *Mex-Hi* est constitué de cinq plateaux de différentes tailles sur lesquels fixer les coussins-oreillers indépendants – accoudoirs, dossiers et assises – pour réaliser des compositions d'angle, linéaires ou en îlot. Grâce à l'étude effectuée par Cassina LAB, une collaboration entre le Centre de recherche et de développement de Cassina et le Poli.design du Politecnico di Milano, le canapé est fabriqué avec des matières innovantes pour le rendre plus confortable et respectueux de l'environnement. Le rembourrage des coussins est réalisé avec une fibre 100% recyclée, fabriquée en grande partie en PET récupéré dans les océans. La structure est en acier tubulaire dotée de sangles élastiques; le revêtement est déhoussable. Une petite table freestanding et un pouf/table basse complètent la collection.

#### Struttura

- Acciaio verniciato nei colori indicati a listino o cromato lucido.
- Telaio in tubolare d'acciaio dotato di cinghie elastiche.

#### Imbottitura

- Poliuretano espanso flessibile schiumato a freddo.
  - Poliuretano espanso a densità differenziata.
  - Fibra di PET riciclata al 100%, accoppiata con vellutino.
- #### Rivestimento
- Tessuto.
  - Pelle.
- #### Piedini
- In materiale plastico di colore nero.

#### Structure

- Steel, lacquer finish available in the colours indicated in the price list.
- Frame in tubular steel with elastic belts.

#### Upholstery

- Flexible cold moulded polyurethane foam.
  - Flexible polyurethane foam.
  - 100% recycled PET fiber, with light velvet.
- #### Cover
- Fabric.
  - Leather.
- #### Feet:
- Black plastic material.

#### Struktur

- Stahl, lackiert in den Farben laut Preisliste oder glanzverchromt.
- Rahmen aus Stahlrohr mit elastischen Gurten.

#### Polsterung

- Kaltgeschäumter, flexibler Polyurethanschaum.
  - Polyurethanschaum mit unterschiedlicher Dichte.
  - PET-Faser, zu 100% recycelt, mit leichtem Samt kaschiert.
- #### Bezug
- Stoff.
  - Leder.
- #### Füßchen
- Aus schwarzem Kunststoffmaterial.

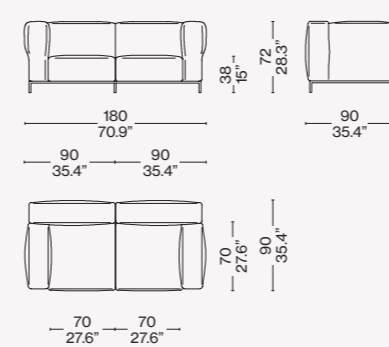
#### Structure

- Acier verni dans les couleurs indiquées sur la liste ou chrome brillant.
- Cadre en tubes d'acier avec sangles élastiques.

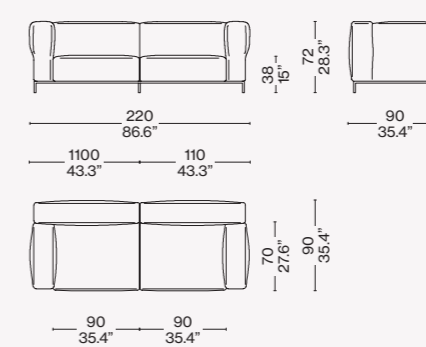
#### Rembourrage

- Mousse de polyuréthane flexible expansé à froid.
  - Mousse de polyuréthane à densité différenciée.
  - Fibre de PET 100 % recyclée associée à un tissu de protection.
- #### Revêtement
- Tissu.
  - Cuir.
- #### Pieds
- En plastique de couleur noire.

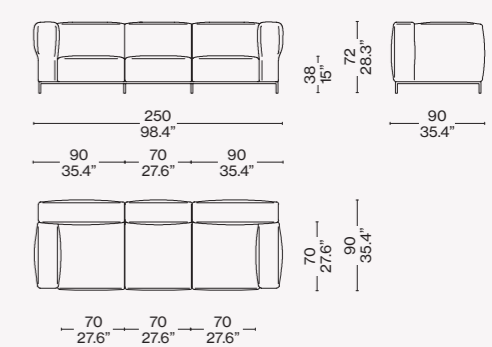
272 80/85



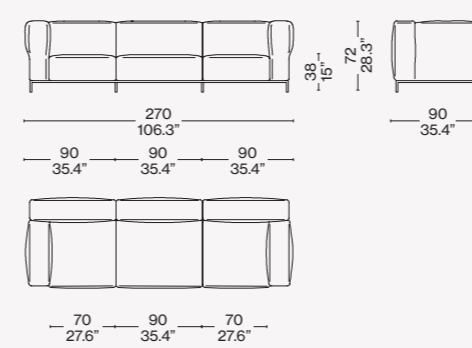
272 81/86



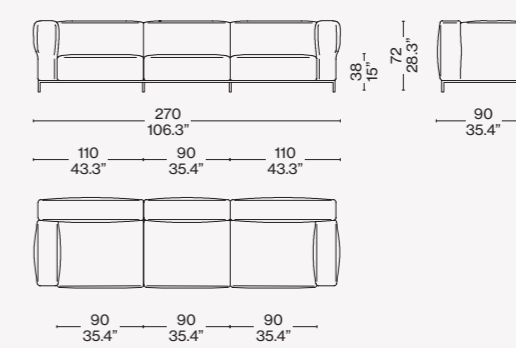
272 82/87



272 83/88

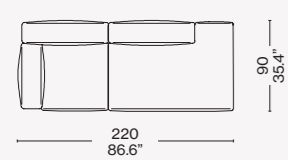


272 84/89

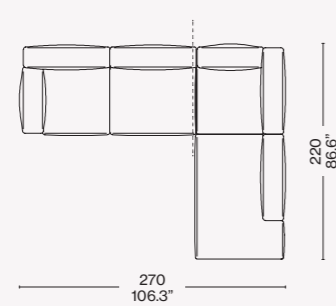


Configurazioni suggerite/Recommended composition/Empfohlene Kompositionen/Compositions conseillées

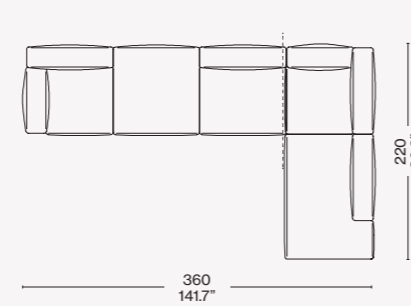
272 22/32 + 272 01 + 2x 272 02 + 272 A1 + 272 G1



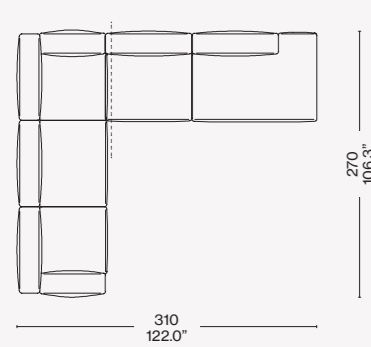
272 21/31 + 272 22/32 + 2x 272 01 + 4x 272 02 + 2x 272 A1 + 272 B1 + 272 G1



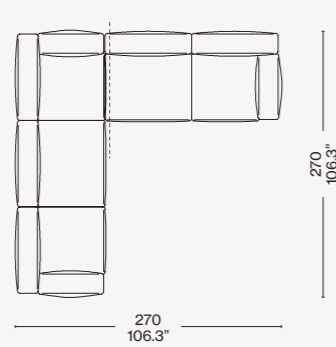
272 24/34 + 272 22/32 + 2x 272 01 + 4x 272 02 + 2x 272 A1 + 272 B1 + 272 C1 + 272 G1



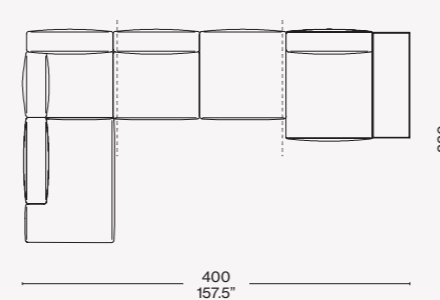
272 83/88 + 272 22/32 + 2x 272 02 + 272 B1 + 272 G1



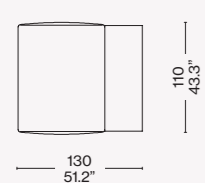
272 83/88 + 272 21/31 + 272 01 + 2x 272 02 + 272 A1 + 272 B1



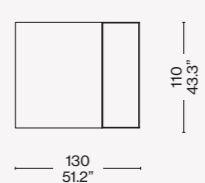
272 22/32 + 272 21/31 + 272 26/36 + 272 01 + 4x 272 02 + 272 A1 + 272 B1 + 2x 272 C1 + 272 G1 + 272 V2 01/02/03



272 H1 + 272 P2 01/02/03



272 P3 01/02/03 + 272 V2 01/02/03



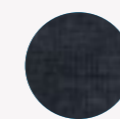
## CONTEXT

ENQUIRIES  
info@contextgallery.com

Tel. 404. 477. 3301  
Tel. 800. 886.0867

contextgallery.com  
contextcontract.com

Rivestimento/Upholstery/  
Bezug/Revêtement



a/b

Fortuny 13F741

Finiture/Finishes/  
Ausführungen/Finitions



c

Marmo/Marble/Marmor/Marbre Marquía-  
- Noce canaletto/American walnut/  
Amerikan nußbaum/Noyer américain

