

Designed by

Piero Lissoni, 2009



a



b



c

ITA

Piero Lissoni disegna questo tavolo applicando una duplice lettura basata sulla leggerezza visiva e sulla solidità strutturale dell'oggetto. Il rigore formale è accentuato dallo spessore ridotto del piano rettangolare di soli 10 mm, realizzato in diverse finiture tra cui la versione in rovere fumigato che, grazie a una lavorazione innovativa, valorizza l'essenza del legno. Il materiale, sottoposto ad alte temperature, acquisisce infatti un elevato grado di resistenza all'umidità e una colorazione scura che rende visibili le venature naturali. Il legno diventa più duro e compatto mentre la colorazione penetra in profondità conservandosi inalterata nel tempo. La tradizione artigianale e l'approccio industriale di Cassina si uniscono in una grande prova di maestria costruttiva, ulteriormente rilevata nella disponibilità di piani allungabili che rendono la struttura estremamente flessibile e adattabile a qualsiasi contesto.

ENG

Piero Lissoni's design for this table is based on how light it looks and how strong and solid it really is. The essential lines of the Naan table are accentuated by the supremely slender rectangular top, which comes in at a mere 10 mm, and is available in a range of materials. Options include smoked oak, where the beauty of the wood is brought to bear thanks to a state-of-the-art manufacturing process. Exposed to very high temperatures, the wood becomes resistant to damp, while taking on a darker hue that sets off the natural vein. The wood becomes harder and more compact, while the colour leaches down into the wood, remaining unchanged over time. Cassina's premier craftsmanship married with its industrial manufacturing prowess come together in a remarkable display of constructional mastery. The availability of extendable table-tops render the piece exceptionally versatile and suited to any setting.

DEU

Beim Entwurf dieses Tisches wendet Piero Lissoni eine zweifache Interpretation an, die auf der visuellen Leichtigkeit und der strukturellen Festigkeit des Objekts basiert. Die formelle Strenge wird durch die geringe Dicke der rechteckigen Tischplatte (lediglich 10 mm) unterstrichen, die mit unterschiedlichem Finish erhältlich ist. Darunter die Ausführung aus Räuchereiche, bei der das Wesen des Holzes durch eine innovative Verarbeitung besonders betont wird. Das Material wird hohen Temperaturen ausgesetzt und wird dadurch besonders feuchtigkeitsresistent und erhält eine dunkle Farbe, durch die die natürliche Maserung sichtbar wird. Das Holz wird härter und kompakter, während die Farbe tief eindringt und im Laufe der Zeit erhalten bleibt. Die handwerkliche Tradition und der industrielle Ansatz von Cassina vereinen sich in einer großen baulichen Leistung, die durch die Verfügbarkeit ausziehbarer Tischplatten noch gesteigert wird. Die Struktur wird dadurch besonders flexibel und kann sich an jeden Kontext anpassen.

FRA

Piero Lissoni a conçu cette table en appliquant une double lecture basée sur la légèreté visuelle et la solidité structurale de l'objet. La rigueur formelle est accentuée par l'épaisseur réduite du plateau rectangulaire de seulement 10 mm ; ce dernier est réalisé avec différentes finitions dont la version en chêne fumé qui, grâce à ce procédé innovant, met en valeur l'essence du bois. En effet le bois, soumis à de hautes températures, acquiert un haut degré de résistance à l'humidité et une couleur foncée rendant visibles les veines naturelles. Le bois devient plus dur et plus compact, tandis que la coloration pénètre en profondeur, demeurant inaltérée pendant longtemps. La tradition artisanale et l'approche industrielle de Cassina s'unissent dans ce grand essai de maîtrise de construction, que l'on distingue également dans la disponibilité de plateaux allongeables qui rendent la structure extrêmement flexible et adaptable à n'importe quel contexte.

Piano spessore mm 12
(versione fissa - solo in rovere fumigato - e allungabile):
 · Pannello di particelle di legno (MDF), doppia lastra di alluminio, tranciato di rovere fumigato, rovere naturale o tinto nero e noce canaletto.
 Telaio sottopiano composto da:
 · profili in estruso di alluminio anodizzato marrone e pannelli in lamiera di alluminio, verniciati color marrone.
 Gambe
 · Tubolare di alluminio a sezione quadrata impiallacciato con tranciato di rovere fumigato, rovere naturale o tinto nero e noce canaletto.
 · Innesti di fissaggio al telaio sottopiano in fusione di alluminio verniciati color marrone.
 Finitura
 · Verniciatura opaca.
 Appoggi a terra
 · Materiale plastico di colore nero.

Top thickness 12 mm (fix - only in smoked oak - or extendable version):
 · MDF panel, double aluminium slab 1 mm thickness, smoked oak veneer, natural oak or black stained oak and American walnut.
 Frame under the top composed of:
 · extruded aluminium profile anodized brown and aluminium sheet panels, brown coated.
 Supports
 · Square section aluminium tubular frame, smoked oak veneered, natural oak or black stained oak and American walnut.
 · Fixing inserts to the frame under the top in brown coated cast aluminium.
 Finish
 · Matt paint.
 Feet
 · Black plastic material.

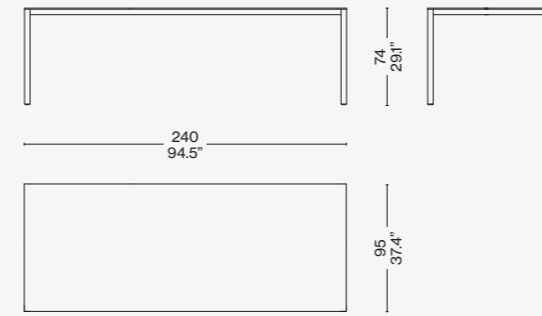
Tischplatte Dicke 12 mm
(feste Version – nur aus Räumereiche – und ausziehbar):
 · Holzfaserplatte (MDF), doppelte Aluminiumplatte, Messerfurnier aus Räumereiche, Eiche natur oder schwarz gefärbt und amerikanischer nussbaum.
 Rahmen der Unterbauplatte bestehend aus:
 · Profile aus anodisierter Aluminiumextrusion, Farbe Braun, und Paneele aus Alublech, lackiert in der Farbe Braun.
 Beine
 · Aluminiumrohr mit quadratischem Querschnitt, mit Messerfurnier aus Räumereiche, Eiche natur oder schwarz gefärbt und amerikanischer nussbaum.
 · Kupplungen zur Befestigung am Rahmen, Unterbauplatte aus Aluminiumfusion, lackiert in der Farbe Braun.
 Finish
 · Matte Lackierung.
 Bodenauflagen
 · Schwarzes Kunststoffmaterial.

CONTEXT

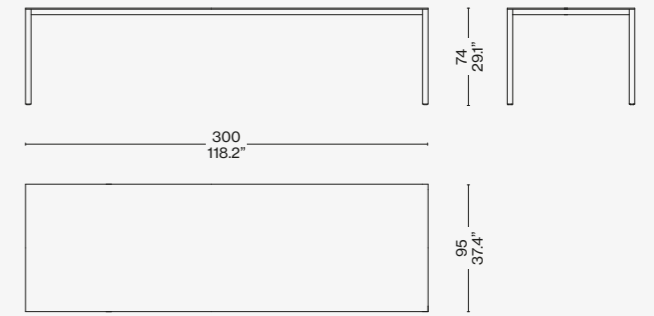
ENQUIRIES
 info@contextgallery.com
 Tel. 404. 477. 3301
 Tel. 800. 886.0867

contextgallery.com
 contextcontract.com

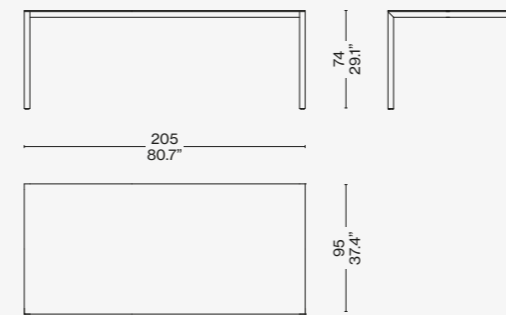
195 01 (solo rovere fumigato/smoked oak only)



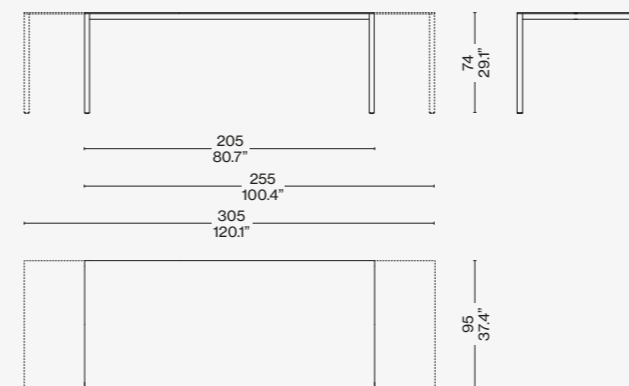
195 02 (solo rovere fumigato/smoked oak only)



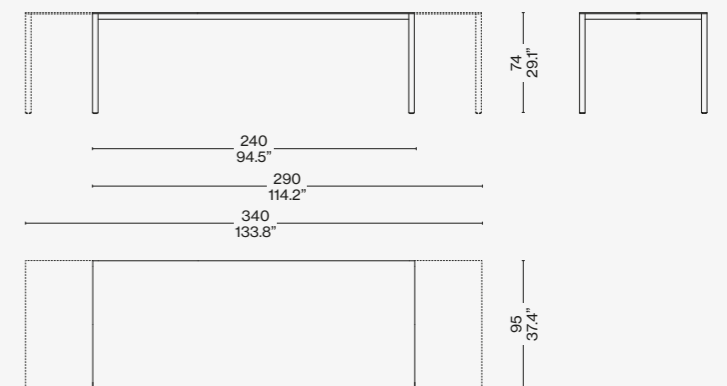
195 03 (solo rovere fumigato/smoked oak only)



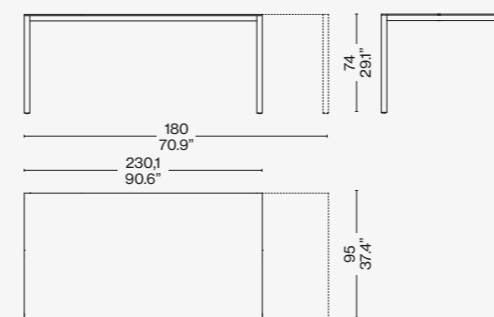
195 10/30/50/B0



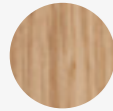
195 11/31/51/B1



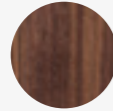
195 12/32/52/B2



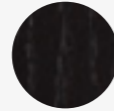
Finiture/Finishes/ Ausführungen/Finitions



a
 Rovere naturale/natural oak/Eiche natur/Chêne naturel



b
 Noce canaletto/American walnut/
 Amerikanischem nußbaum/Noyer américain



a/c
 Rovere tinto nero/Oak stained black/
 Eiche schwarz gebeizt/Chêne teinté noir