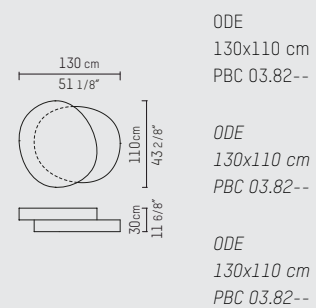
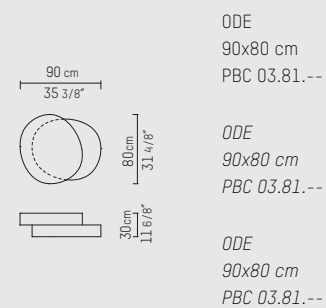


ODE COFFEE TABLE

ENGLISH

Inspired by the shape of the studio's iconic KLINK sidetable, the ODE series are infused with the same artisanal non-geometric contour. Enriching the current living series, the ODE coffee table pays homage to the rediscovered shape by combining two generous seemingly floating layers.



NEDERLANDS

Geïnspireerd door de vorm van de studio's iconische KLINK-bijzettafel, is de ODE-serie gebaseerd op dezelfde handgevormde niet-geometrische vorm. Als aanvulling op de bestaande living serie, brengen twee ogenschijnlijk zwevende schijven van de ODE salontafel een eerbetoon aan de herontdekte vorm.

DEUTSCH

Inspiziert von der Form des kultigen KLINK-Beistelltisches von Studio zeichnen sich die Produkte der ODE-Reihe mit ihren asymmetrischen Formen durch dieselbe handwerklich hochwertige Fertigungskunst aus. Eine wahre Bereicherung der aktuellen Wohnzimmer-Reihe ist der ODE-Couchtisch, der durch die Kombination zweier großzügiger, scheinbar schwebender Ablagen wiederentdeckten Formen huldigt.

PIETBOON

ODE
COFFEE TABLE



SPECIFICATION
SPECIFICATIE
SPEZIFIKATION

ENGLISH

Colors	Silver: Silver (bottom) & Silver patina (top). Gold-silver: Gold-silver (bottom) & Gold-silver patina (top). Bronze: Bronze (bottom) & Bronze patina (top)	
Material	Durable metallized surface on MDF structure with floor protection.	
Weight / CBM	90x80	35 kg / 0,27 m ³
	130x110	50 kg / 0,52 m ³

NEDERLANDS

Kleuren	Zilver: Zilver (onderkant) & Zilver patina (bovenkant). Goud-Zilver: Goud-zilver (onderkant) & Goud-zilver patina (bovenkant). Brons: Brons (onderkant) & Brons patina (bovenkant).	
Materiaal	Duurzaam gemetalliseerd oppervlak op MDF drager met vloerbeschermers.	
Gewicht / CBM	90x80	35 kg / 0,27 m ³
	130x110	50 kg / 0,52 m ³

DEUTSCH

Farbe	Silber: Silber (Unterseite) & Silber Patina (Kopf). Gold-Silber: Gold-Silber (Unterseite) & Gold-Silber Patina (Kopf). Bronze: Bronze (Unterseite) & Bronze Patina (Kopf).	
Material	Dauerhafte metallisierte Oberfläche auf MDF Aufbau mit Gleitern.	
Gewicht / CBM	90x80	35 kg / 0,27 m ³
	130x110	50 kg / 0,52 m ³