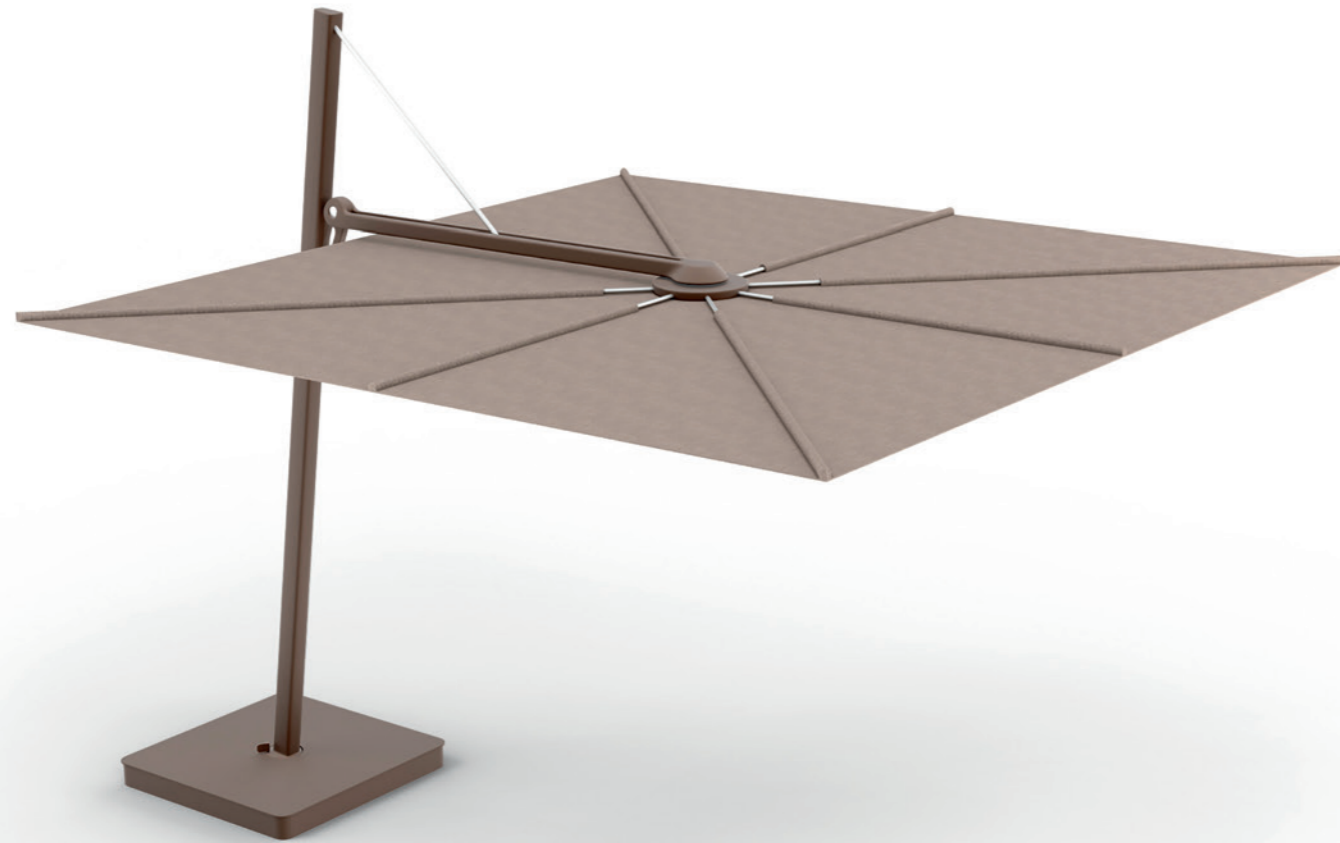


Novità/News/Neuheit/
Nouveauté 2021

Produced
Cassina, 2021



Struttura

- In alluminio.
- Base**
- In alluminio e acciaio verniciati a polvere outdoor nei colori avorio o fango.
- Girevole a 360°, fissa o con ruote.
- Rivestimento**
- Tessuto outdoor in acrilico 100%, idrorepellente, abbinato al colore della struttura.
- Stecche**
- In fibra di vetro.

Structure

- In aluminum.
- Base**
- In aluminum and steel with outdoor powder-coat finish in ivory or mud color.
- Swivels 360°, stationary or with wheels.
- Upholstery**
- 100% acrylic outdoor fabric, water-repellent, matches structure color.
- Ribs**
- In fiberglass.

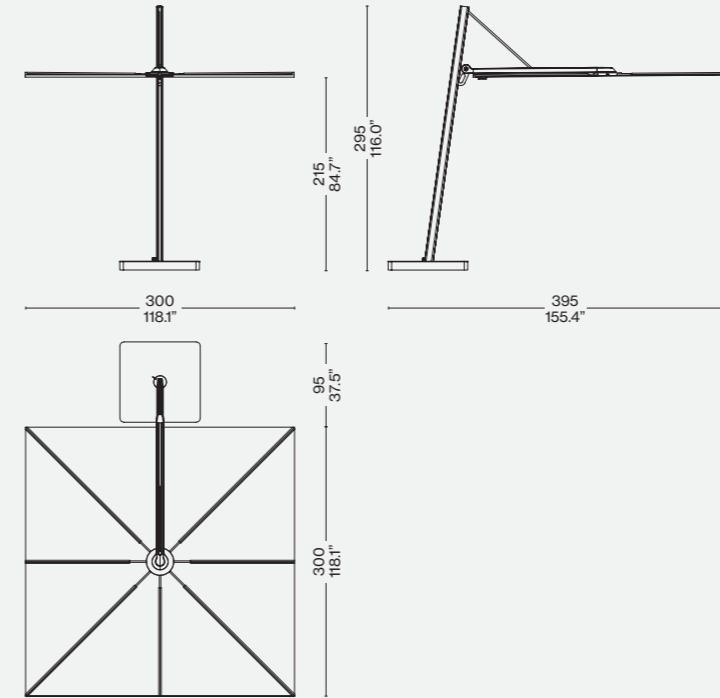
Gestell

- Aus Aluminium.
- Standfuß**
- Aus Aluminium und Stahl mit Pulverbeschichtung für den Outdoor-Bereich in den Farben Elfenbein und Schlammbraun.
- Drehbar um 360°, feststehend oder mit Rollen.
- Bespannung**
- Outdoor-Tuch aus 100% Acryl, wasserabweisend, in der gleichen Farbe wie das Gestell.
- Stangen**
- Aus GFK.

Structure

- En aluminium.
- Pied**
- En aluminium et acier, revêtus par poudre d'extérieur couleur ivoire ou boue.
- Pivotant à 360°, fixe ou à roulettes.
- Revêtement**
- Tissu d'extérieur 100 % acrylique, déperlant, assorti à la couleur de la structure.
- Baleines**
- En fibre de verre.

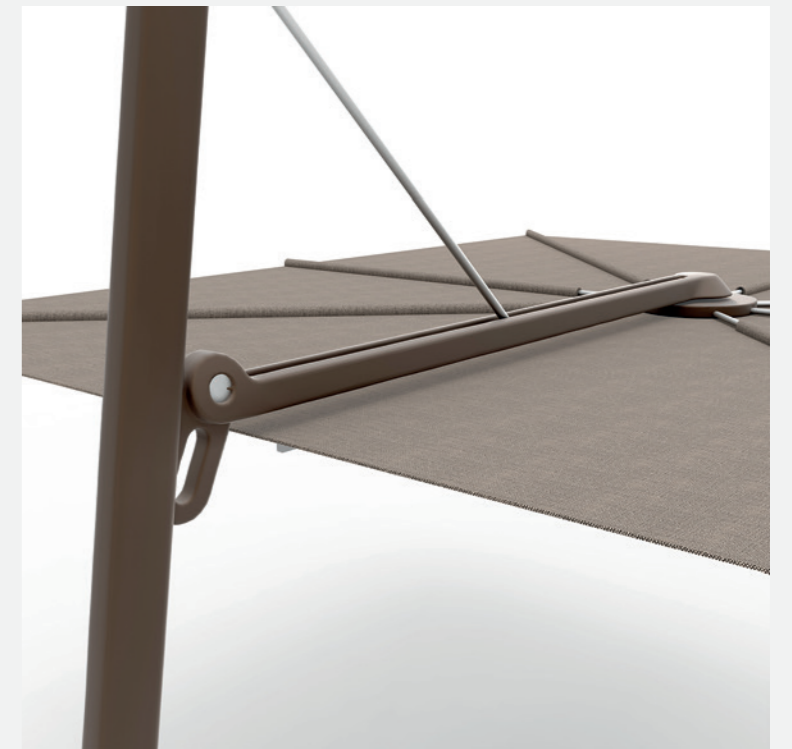
097



Rivestimento/Upholstery/
Bezug/Revêtement



Fango/Taupe/Schlamm — Parasol
Taupe



ITA

L'innovazione in un gesto semplice, come quello di aprire e chiudere un ombrellone. Cassina introduce nella collezione Outdoor un ombrellone a braccio esterno dalla caratteristica forma quadrata e con un ventaglio infinito di posizioni. Uno strumento che combina l'estetica del design con la funzionalità del sistema a ventaglio, grazie al quale, unico nel suo genere, l'ombrellone si chiude orizzontalmente anziché verticalmente, guadagnando in praticità. Un caso unico di funzionalità immediata e contemporanea. Il telo di copertura per l'ombrellone è incluso nel prodotto.

DEU

Innovation in einer einfachen Aktion, wie das Öffnen und Schließen eines Sonnenschirms. Cassina stellt in seiner Outdoor-Kollektion einen Sonnenschirm vor. Es hat die klassische quadratische Form mit freitragendem Seitenarm und einer endlosen Reihe von Positionen. Ein Objekt, das die Designästhetik mit dem Komfort des Ventilatoröffnungssystems verbindet, dank dessen es als einziges seiner Art horizontal statt vertikal schließt, was der Funktionalität einen Schritt voraus ist. Zeitgenössisch, mit sofortiger Funktionalität, eine Klasse für sich. Die Schutzhülle für den Sonnenschirm ist inbegriffen.

ENG

Innovation in a simple action, like that of opening and closing a patio umbrella. Cassina introduces a patio umbrella to its Outdoor collection. It has the classic square shape with cantilevered side arm and an endless array of positions. An object that combines the design aesthetic with the convenience of the fan-opening system thanks to which, the only one of its kind, it closes horizontally rather than vertically, a step ahead in practicality. Contemporary, with immediate functionality, in a class by itself. The fabric umbrella cover is included in the product.

FRA

L'innovation dans un geste simple, comme ouvrir et fermer un parapluie. Cassina introduit dans la collection Outdoor un parapluie avec un bras externe avec une forme carrée caractéristique et une gamme infinie de positions. Un outil qui combine l'esthétique du design avec la fonctionnalité du système de ventilation, grâce auquel, unique en son genre, le parapluie se ferme horizontalement au lieu de verticalement, gagnant ainsi en praticité. Un écrin unique de fonctionnalité immédiate et contemporaine. La housse de protection pour le parasol est livrée avec le produit.