

Designed by

Philippe Starck, 2007



a



b

ITA

Una collezione pregiata e attraente, composta e formale nella sua articolazione, che si presta ad ogni ambiente nel segno della più grande versatilità. Il suo mix di stile e trasgressione, classicismo e provocazione, distingue una serie diversificata di elementi esclusivamente rivestiti in pelle capitonné: una lavorazione d'avanguardia per cui Cassina ha messo a punto una nuova tecnica di aggancio dei bottoni in pelle, brevettando il sistema a livello internazionale a garanzia della durata e della qualità del rivestimento. Tra i modelli inclusi nella collezione, pensati per integrarsi sia in ambienti rigorosi che informali, spicca il divano a isola dalle dimensioni lussureggianti, realizzato in una misura extra-large dotata di due schienali e bracciolo di appoggio che lo rendono simile a un letto.

DEU

Eine wertvolle, attraktive Kollektion, die sich gesittet und formell gibt und im Zeichen der maximalen Vielseitigkeit an jedes Wohnambiente anpasst. Ihre Mischung aus Stil und Transgression, Klassik und Provokation kennzeichnet eine Serie mit unterschiedlichen Elementen und exklusiven Bezügen aus Leder mit Capitonné-Verarbeitung: Eine fortschrittliche Bearbeitung, für die Cassina ein neue Anklicksystem für die Lederknöpfe entwickelt hat. Das System wurde international patentiert und garantiert die Dauer und Qualität des Bezugs. Unter den Modellen aus der Kollektion, die sowohl für strenge als auch für informelle Räume gedacht sind, hebt sich besonders die Sofa-Insel mit ihren üppigen Dimensionen hervor. Sie weist Extralarge-Maße auf, verfügt über zwei Rückenlehnen und eine Armauflage, wodurch sie einem Bett ähnelt.

ENG

A sophisticated and attractive collection of sofas, dignified and formal in its design, yet highly versatile and suited to any setting. Both stylish and unusual, classic yet assertive, the Privé collection consists of a number of elements, all upholstered in capitonné leather. Cassina has developed a state-of-the-art technique for attaching the leather buttons to achieve the tufted effect, for which it holds an international patent, and which guarantees the quality and durability of the upholstery. Designed to work well in both formal and informal settings, the components of the collection include the island sofa, whose generous proportions -- along with the two back- and arm-rests -- make it reminiscent of a bed.

FRA

Une collection luxueuse et attrayante, à la fois élaborée et formelle dans son articulation, qui trouve sa place dans tous les environnements grâce à sa grande polyvalence. Ce mélange de style et de transgression, de classicisme et de provocation, distingue une série variée d'éléments exclusivement revêtus de cuir capitonné : une fabrication avant-gardiste pour laquelle Cassina a mis au point une nouvelle technique de fixation des boutons en cuir pour garantir la durabilité et la qualité du revêtement, brevetant son système au niveau international. Parmi les modèles de la collection, tous conçus pour s'intégrer à des environnements stricts ou informels, se distingue un canapé îlot aux dimensions généreuses, réalisé dans une taille extra-large et doté de deux dossiers et d'un accoudoir d'appui qui lui donnent l'allure d'un lit.



c

Schienale e bracciolo orizzontale
 · Telaio interno in tubolare d'acciaio. Imbottitura in poliuretano espanso schiumato a freddo, ovatta in fibra di poliestere resinata accoppiata con vellutino.
 Cuscino sedile
 · Poliuretano espanso a densità differenziata, ovatta in fibra di poliestere resinata accoppiata con vellutino.
 Cuscino schienale
 · Imbottitura in piuma d'oca (materiale vergine) mista a fiocchi di poliuretano espanso (la parte interna) e piumetta d'oca a settori (la parte esterna) ; fodera esterna in tessuto di cotone 100%.
 Struttura di Base
 · Piedi in pressofusione ed estruso di alluminio nelle finiture Lucido, Canna di fucile; giunti angolari in plastica rivestiti in pelle e scivoli in materiale termoplastico nero.
 Cinghie elastiche incrociate di colore nero. Montante di sostegno del bracciolo orizzontale in alluminio brillantato dotato di molla a gas regolabile in altezza (per la versione con bracciolo orizzontale regolabile).
 Rivestimento
 In pelle con lavorazione capitonné sulla seduta, lo schienale e i braccioli.

Backrest and horizontal armrest
 · Inner frame in steel rod. Cold moulded polyurethane foam padding, polyester padding with resin along with light velvet.
 Seat cushion
 · Polyurethane foam in different density, polyester padding with resin along with light velvet.
 Backrest cushion
 · Goose feather padding (raw material) mixed with flakes of polyurethane foam (inside) and small goose feathers in sections (outside); external linen in 100% cotton fabric.
 Base Structure
 · Feet in die-cast and extruded aluminium; finishes: glossy aluminium, gunmetal grey; corner elements in plastic material covered in leather, and slides in black thermoplastic material.
 Black crossed elastic belts.
 Horizontal armrest with support upright in shiny aluminium equipped with height-adjustable gas spring (model with adjustable horizontal armrest).
 Quilted Upholstery
 Leather with capitonné seat, backrest and armrests.

Rückenlehne und horizontale Armlehne
 · Innenrahmen aus Stahlrohr. Polsterung aus kalt geschäumtem Polyurethanschaum, Geharzte Polyesterfaserwatte, beschichtet mit leichtem Samt.
 Sitzkissen
 · Polyurethanschaum mit unterschiedlicher Dichte, Geharzte Polyesterfaserwatte, beschichtet mit leichtem Samt.
 Rückenlehnenkissen
 · Polsterung aus Gänsedaunen (reines Material), gemischt mit Polyurethanschaumflocken (der innere Teil) und Gänsefedern in getrennten Sektoren (der äußere Teil); Außenfutter aus 100% Baumwollstoff.
 Basisstruktur
 · Füße aus Aluminiumdruckguss und Aluminiumextrusion in den Finish-Versionen Glanzoptik, Nickel brüniert; winkelige Gelenke aus Kunststoff mit Bezug aus Leder und Gleiter aus schwarzem thermoplastischem Material. Überkreuzte elastische Riemen, Farbe Schwarz.
 Stützpfosten der horizontalen Armlehne aus poliertem Aluminium mit höhenverstellbarer Gasfeder (für die Version mit verstellbarer horizontaler Armlehne).
 Bezug
 Aus Leder mit Capitonné-Verarbeitung auf Sitzfläche, Rückenlehne und Armlehnen.

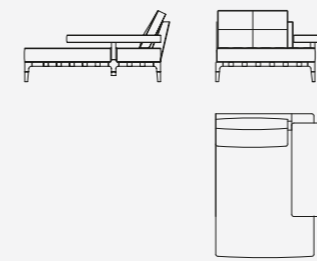
CONTEXT

ENQUIRIES
 info@contextgallery.com

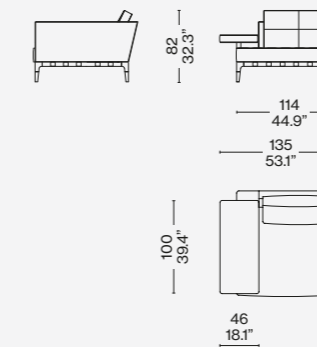
Tel. 404. 477. 3301
 Tel. 800. 886.0867

contextgallery.com
 contextcontract.com

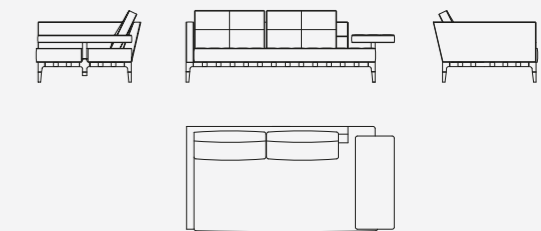
241 21/23 dx



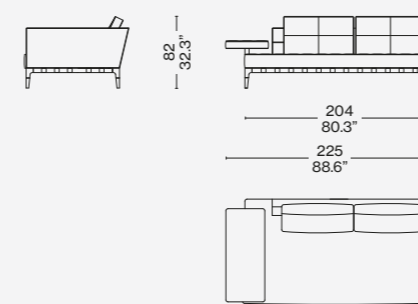
241 11/13 sx



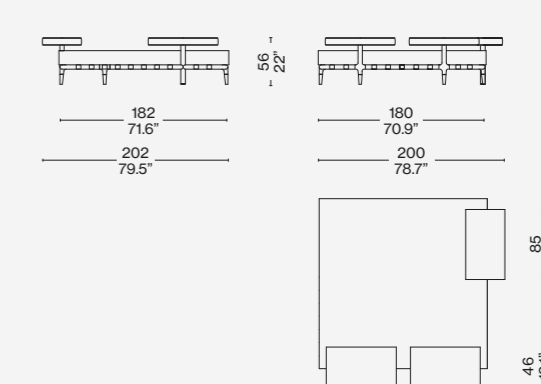
241 32/34 dx



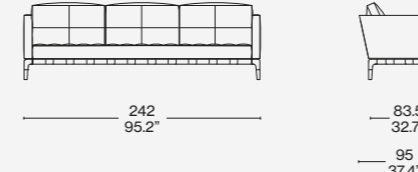
241 31/33 sx



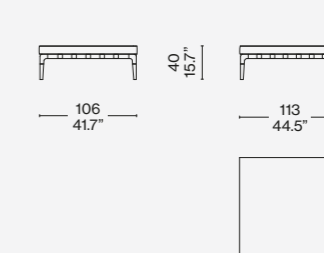
241 41/42



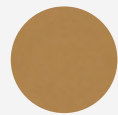
241 163



241 00

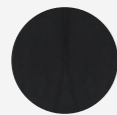


Rivestimento/Upholstery/
 Bezug/Revêtement



a/d

Pelle/Leather/Leder/
 Cuir Naturelle ZZ
 13Z360



b/c

Pelle/Leather/Leder/
 Cuir Extra 13Y253



id