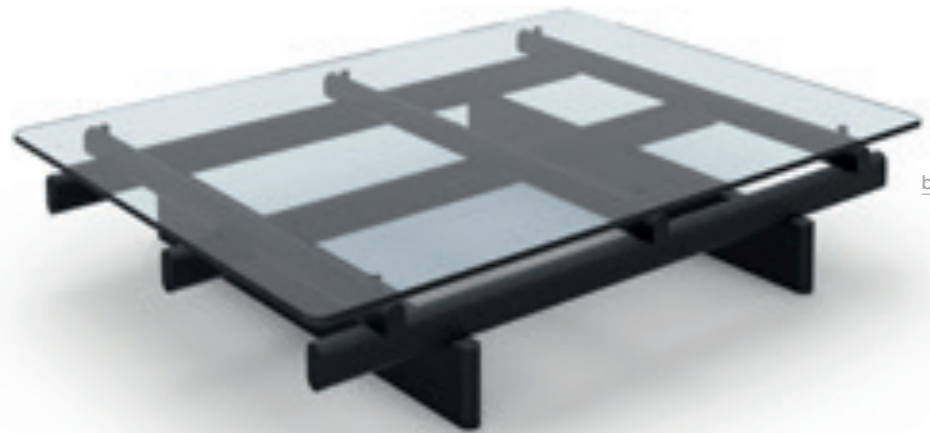


Novità/News/Neuheit/  
Nouveauté 2021

Designed by  
Patricia Urquiola, 2021



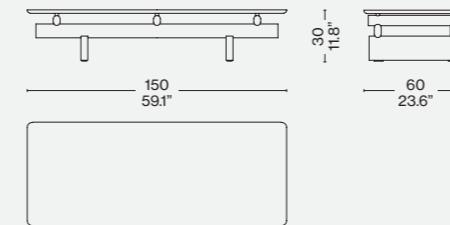
**Base**  
· In legno massello di noce Canaletto, rovere naturale o tinto nero.  
**Piano**  
· In vetro temprato trasparente extra-chiaro o fumé, marmo bianco Carrara, grigio Carnico, verde Alpi, rosso Levanto, oro Calacatta, nero Marquinia con finitura opaca.

**Base**  
· In solid Canaletto walnut, or oak with natural finish or stained black.  
**Top**  
· In transparent extra-clear or smoked glass, or in marble white Carrara, Grigio Carnico, Verde Alpi, Rosso Levanto, Calacatta gold, or Nero Marquina with matte finish.

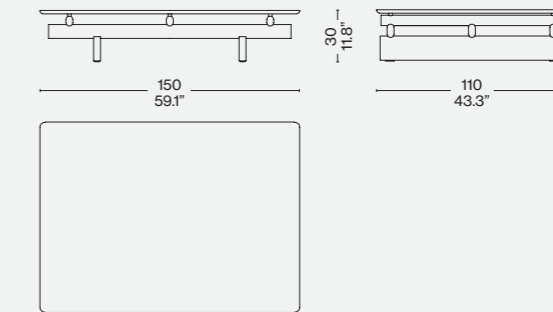
**Gestell**  
· Aus massivem Nussbaum Canaletto, Eiche natur oder Eiche schwarz gebeizt.  
**Tischplatte**  
· Aus extraweißem Sicherheitsglas oder Rauchglas oder aus Marmor in den Sorten Bianco Carrara, Grigio Carnico, Verde Alpi, Rosso Levanto, Oro Calacatta oder Nero Marquina mit matter Oberfläche.

**Piètement**  
· En bois massif de noyer canaletto ou de chêne, naturel ou teinté noir.  
**Plateau**  
· En verre trempé transparent extra-clair ou fumé, marbre blanc de Carrare, gris Carnico, vert Alpes, rouge Levanto, or Calacatta, noir Marquina finition mate.

564 01



564 02



Finiture/Finishes/  
Ausführungen/Finitions



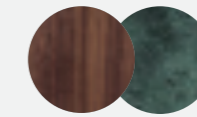
a

Rovere naturale-vetro extra chiaro/Natural oak-extra clear glass /Eichenholz natur-extra klares Glas/Chêne naturel- verre extra clair



b

Rovere tinto nero- Vetro extra chiaro / Stained black oak- extra clear glass /Eiche Schwarz Gebeizt- extra klares Glas /Chêne teinté noir- verre extra clair



c

Noce canaletto- marmo verde Alpi (opaco)/ American walnut- green Alpi marble (matt)/ Amerikanischer Nußbaum- Alpi grün Marmor (matt)/ Noyer américain- marbre vert Alpi (mat)

ITA

Ispirato all'Oriente, un tema che ricorre spesso nelle collezioni Cassina, e in particolare al rito della ricostruzione dei santuari giapponesi attraverso l'uso di materiali diversi, il Sengu Coffee Table disegnato da Patricia Urquiola è un tavolino basso concepito come un'architettura domestica stratificata e raffinata, come gli altri arredi della famiglia Sengu. La costruzione con travi principali e secondarie a sezione ovale, che riprendono le forme utilizzate per la base del divano della stessa collezione, sostiene il top in vetro extrachiaro o fumé antracite o in marmo, quest'ultimo disponibile in quattro finiture diverse: Carrara, Grigio Carnico, Verde Alpi, Marquiña e Rosso Levanto.

DEU

Der von Patricia Urquiola entworfene Sengu Coffee Table inspiriert sich am Orient, einem Thema, das sich in vielen Kollektionen von Cassina wiederfindet, und insbesondere am Brauch, die japanischen Heiligtümer unter Verwendung verschiedener Materialien wiederaufzubauen. Es handelt sich um einen niedrigen Beistelltisch, der genau wie die anderen Möbel der Familie Sengu als eine geschichtete und raffinierte, häusliche Architektur konzipiert ist. Auf dem Gestell aus Längs- und Querbalken mit ovalem Querschnitt, die die Formen vom Untergestell des Sofas der gleichen Kollektion aufgreifen, liegt die Tischplatte aus extraweißem Glas oder rauchgrau anthrazit Glas oder aus Marmor, der in den vier Marmorarten Carrara, Grigio Carnico, Verde Alpi, Marquiña und Rosso Levanto erhältlich ist.

ENG

Inspired by Asian influences - a theme that often recurs in the Cassina collections - and especially by the ritual reconstruction of Japanese shrines through the use of different materials, the Sengu Coffee Table, like the other pieces in the Sengu family designed by Patricia Urquiola, is exquisitely layered and sophisticated. Primary and secondary oval beams that echo the shapes found in the sofa base from the same collection support the top in extra-clear glass or smoked anthracite glass or in marble, the latter available in four different types: Carrara, Grigio Carnico, Verde Alpi, Marquiña and Rosso Levanto.

FRA

Inspirée de l'Orient, un thème qui revient souvent dans les collections Cassina, et notamment du rituel de la reconstruction des sanctuaires japonais à travers l'utilisation de différents matériaux, la table basse Sengu Coffee Table a été conçue par Patricia Urquiola comme une architecture domestique stratifiée et raffinée, à l'instar des autres meubles de la famille Sengu. La structure avec des traverses principales et secondaires de section ovale, qui reprennent les formes utilisées pour le piètement du canapé de la même collection, soutient le plateau en verre extra-clair ou fumé ou en marbre, ce dernier étant disponible en quatre finitions : Carrara, Gris Carnico, Vert Alpes, Marquiña et Rouge Levanto.

## CONTEXT

ENQUIRIES  
info@contextgallery.com

Tel. 404. 477. 3301  
Tel. 800. 886.0867

contextgallery.com  
contextcontract.com

