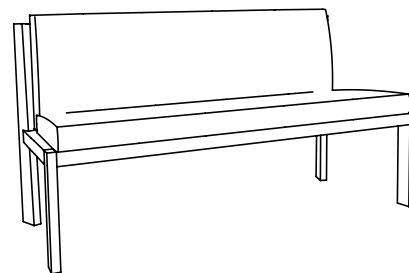


# PIETBOON

Gebruiksaanwijzing  
TIMME stoel / bank

## Gefeliciteerd met uw aankoop.

Elk product uit de Piet Boon Collection is duidelijk herkenbaar aan de sobere, stoere vormgeving en het gebruik van natuurlijke en eerlijke materialen. Comfort, duurzaamheid en een tijdloos ontwerp zijn de voorwaarden die wij stellen aan elk product. Onze meubels zijn bewust zo afgewerkt dat ze in het dagelijks gebruik nog meer karakter krijgen. Wij wensen u veel woonplezier toe met uw aankoop.



## CONTEXT

ENQUIRIES  
info@contextgallery.com

Tel. 404. 477. 3301  
Tel. 800. 886.0867

contextgallery.com

### Product specificaties

materiaal Frame van natuurlijk onbehandeld teak met RVS verbindingen. Zit- en rugkussen zijn vervaardigd van polyurethaan met een waterafstotende bekleding.

HP stoffen Waterafstotend, ademend, gemakkelijk schoon te maken en UV-bestendig.

	afmetingen (lxbxh)
TIMME stoel	64x62x78 cm
TIMME stoel met arm	64x67x78 cm
TIMME 2 zitter bank	50x127x47 cm
TIMME 3 zitter bank	50x182x47 cm
TIMME 2 zitter eetbank	65x151x78 cm
TIMME eettafel 202cm	202x105x76 cm
TIMME eettafel 269cm	269x105x76 cm
TIMME eettafel 336cm	336x105x76 cm

### Onderhoud

#### Teak

Onze buitenmeubels zijn vervaardigd uit hoogwaardig Teak van de hoogste duurzaamheidsklasse voor buitengebruik. Teak is een natuurproduct, net als iedere houtsoort zal Teak door blootstelling aan zonlicht en regen vergrijzen en ruwer worden. Weersveranderingen zoals temperatuurverschillen, neerslag en zon kunnen lijden tot kleine of grotere scheuren in het hout, vooral op de kopse kant. Deze kenmerken zijn inherent met het materiaal hout, die u door uw keuze accepteert. Dit is een natuurlijk proces en heeft geen invloed op de kwaliteit van het meubilair. Vorming van scheuren zal minimaal zijn als het meubilair niet blootgesteld wordt aan directe zonlicht en regen. We raden iedereen ten sterkste aan om de meubelen te behandelen met een houtolie. Deze olie controleert de vochtigheidsgraad in het hout, waardoor de werking minder zal zijn. Ook zal dit vlekken van gemorste vloeistoffen beperken. Ook gaat dit het verweren en verkleuren van uw meubels tegen. Lees voor gebruik de bijgeleverde gebruiksaanwijzing. Herhaal deze stap meerdere keren per jaar.

Wij raden aan uw meubels in de wintertijd niet buiten te laten staan, maar binnen te stallen. Dit kan de levensduur

van het hout meer dan verdubbelen.

Maak uw tafel regelmatig schoon met een vochtige doek met koud of lauw schoon water. Vlekken kunnen snel worden verwijderd met een schoonmaakdoek en een sopje. Hardnekkige vlekken kunnen met behulp van een schuurmiddel of schuurpapiertje worden verwijderd. Gebruik nooit bijtende middelen, allesreiniger, chloor, staalwol of een staalborstel. Spuit uw meubels nooit af met een hogedrukreiniger. Na de winterperiode kunt u uw Teak meubels van eventuele algen of ander vuil ontdoen door deze schoon te maken met een houtcleaner of soda.

#### Buitenstoffen (HP)

De door ons gebruikte buitenstoffen staan bekend om hun betrouwbaarheid en comfortabel gebruik buitenshuis. De stoffen zijn vuil- en waterafstotend en blijven ademen, waardoor schimmelvorming wordt voorkomen. Hoewel u een waterafstotend kussen heeft, adviseren wij de kussens te allen tijde binnen te halen en de bijgeleverde covers over het teak te plaatsen. Dit verlengt de levensduur van de kussens en het teak.

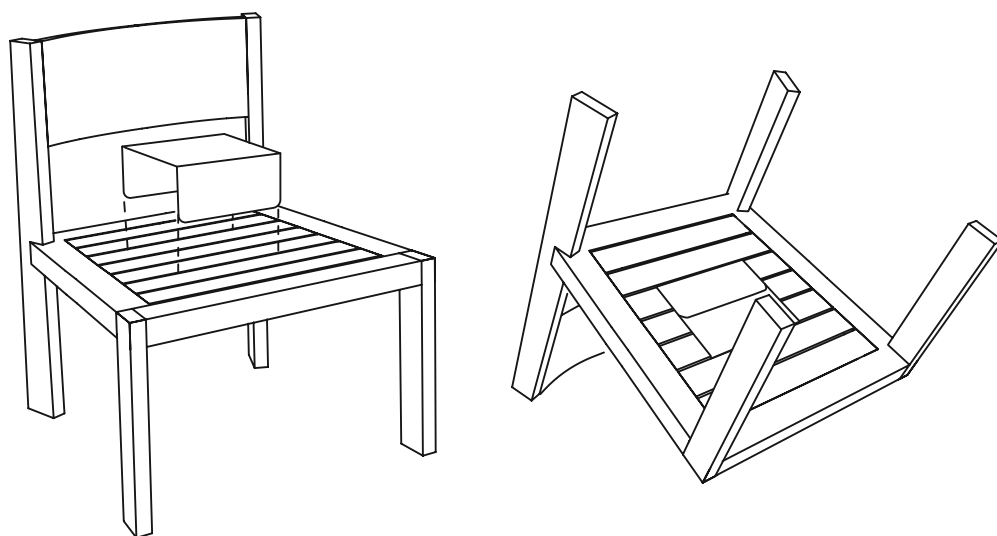
Door het regelmatig afnemen van de stoffen, kan het vuil niet in de stof trekken en wordt schimmelvorming voorkomen. Een grondige reiniging wordt hierdoor uitgesteld, waardoor de stof zijn originele uitstraling jaren behoudt. Borstel los vuil van de stof en neem de hoes af met een zachte borstel of spons en lauwwarm water, eventueel met een milde zeep. Bij gebruik van zeep de stof daarna goed afnemen met schoon water.

Voor meer informatie raadpleeg de *HP fabric sheet* of neem contact op via [info@pietbooncollection.com](mailto:info@pietbooncollection.com).

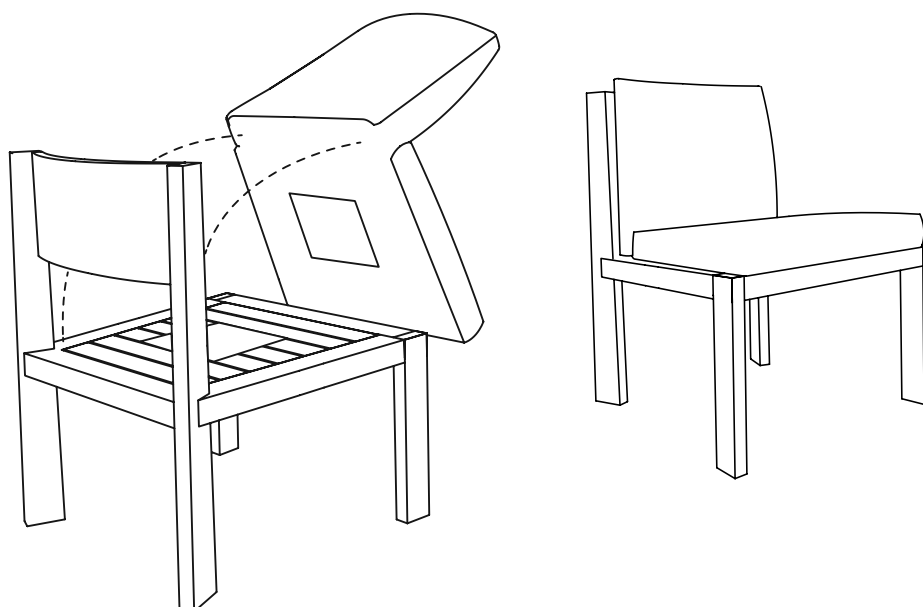
#### Garantie

Zie algemene voorwaarden.

1. Steek het klittenband door de zitting en zet hem aan de onderkant vast.



2. Zorg dat het klittenband precies onder het klittenband van de zitkussens zit, zodat goed hechten.

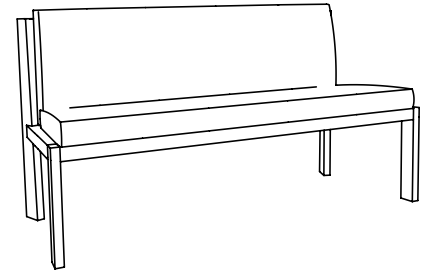


# PIETBOON

Instructions  
TIMME seaters

## Congratulations with your purchase.

Every product from the Piet Boon Collection is clearly recognisable by its sober, sturdy style and the use of natural and honest materials. Comfort, durability and a timeless design are the conditions which we place on each product. Our furniture is consciously finished in such a manner that in daily use it gains even more character. We hope you have a great deal of pleasure from your purchase.



## Product specifications

material Teak frame with stainless steel fittings. Seat and back cushions are made of polyurethane and protected with a watertight cover.

HP fabrics Water repellent, breathable, easy to clean and UV resistant.

	dimensions (lxwxh)
TIMME chair	64x62x78 cm
TIMME chair with arms	64x67x78 cm
TIMME 2 seater bench	50x127x47 cm
TIMME 3 seater bench	50x182x47 cm
TIMME 2 seater dining sofa	65x151x78 cm
TIMME dining table 202cm	202x105x76 cm
TIMME dining table 269cm	269x105x76 cm
TIMME dining table 336cm	336x105x76 cm

## Maintenance

### Teak

Our outdoor furniture is made from high-quality Teak of the highest durability for outdoor use. Teak is a natural product, just like any kind of wood, Teak will age and become rougher by exposure to sunlight and rain. Weather changes such as temperature differences, precipitation and sun can lead to small or larger cracks in the wood, especially on the short edge. These characteristics are inherent with the material wood, which are your choice to accept. This is a natural process and does not affect the quality of the furniture. Formation of cracks will be minimal if the furniture is not exposed to direct sunlight and rain. We strongly encourage everyone to treat the furniture with a wood oil. This oil controls the moisture content in the wood, which means that the operation will be less. This will also limit stains from spilled liquids. This also prevents the weathering and discoloration of your furniture. Read the supplied instructions before use.

Rain covers are included. We recommend placing these covers over your furniture when not in use and that you do not leave your furniture outside during winter time, but store it indoors. This will increase the lifespan of the wood.

Clean your table regularly with a damp cloth with cold or lukewarm clean water. Stains can be quickly removed with

a cleaning cloth and soapy water. Stubborn stains can be removed with an abrasive or sandpaper. Never use caustic agents, all-purpose cleaners, chlorine, steel wool or wire brushes. Never spray your furniture with a high-pressure cleaner. After the winter period, you can strip your Teak furniture of any algae or other dirt by cleaning it with a wood cleaner or soda.

### Outdoor fabrics (HP)

The outdoor fabrics we use are known for their reliability and comfortable use outdoors. The fabrics are dirt and waterproof and they keep breathing, which prevents mould forming. Although you have water repellent cushions, we advise you to bring the cushions inside all times and place the supplied covers over the teak. This extends the life expectancy of the cushions.

By regularly cleaning the fabrics, dirt cannot penetrate into the material, preventing mould forming. This delays the need for a thorough cleaning, whereby the material maintains its original appearance for many years. Brush loose dirt from the material and clean the cover with a soft brush or sponge and lukewarm water, possibly with a mild soap. If using soap clean off the fabric well with clean water.

For more information see the *HP fabric sheet* or contact [info@pietbooncollection.com](mailto:info@pietbooncollection.com).

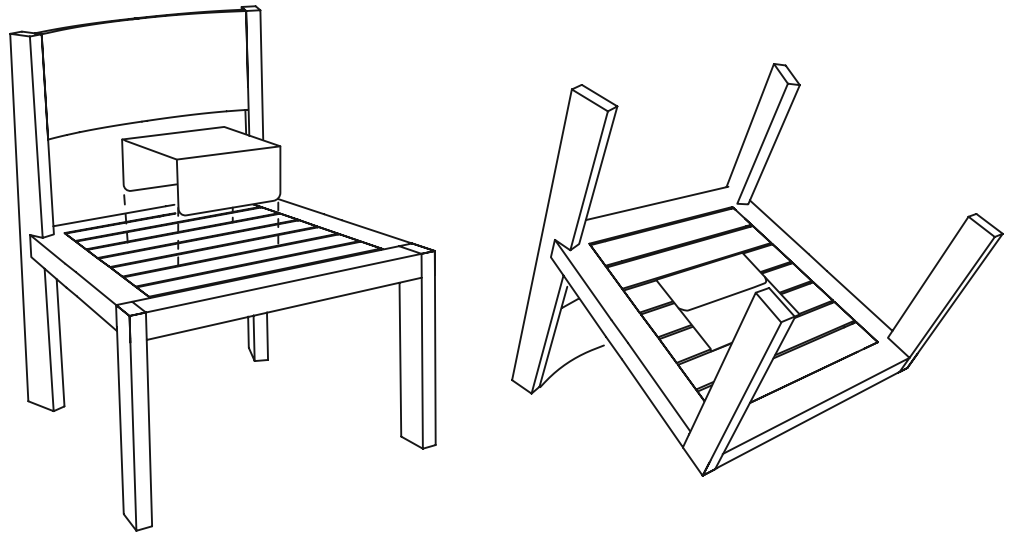
### Guarantee

See general terms & conditions.

## CONTEXT

ENQUIRIES  
info@contextgallery.com  
Tel. 404.477.3301  
Tel. 800.886.0867  
contextgallery.com

1. Guide the velcro strap through the seat and fix it from below.



2. Make sure the velcro is exactly under the velcro of the seat cushions so that they adhere well.

