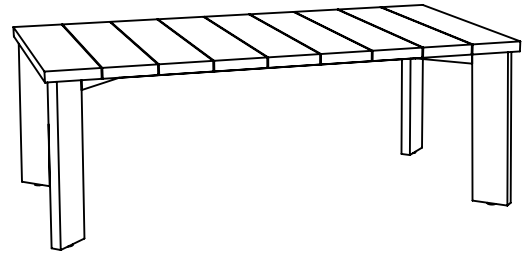


PIETBOON

Gebruiksaanwijzing
TIMME tafel

Gefeliciteerd met uw aankoop.

Elk product uit de Piet Boon Collection is duidelijk herkenbaar aan de sobere, stoere vormgeving en het gebruik van natuurlijke en eerlijke materialen. Comfort, duurzaamheid en een tijdloos ontwerp zijn de voorwaarden die wij stellen aan elk product. Onze meubels zijn bewust zo afgewerkt dat ze in het dagelijks gebruik nog meer karakter krijgen. Wij wensen u veel woonplezier toe met uw aankoop.



CONTEXT

ENQUIRIES
info@contextgallery.com

Tel. 404. 477. 3301
Tel. 800. 886.0867

contextgallery.com

Product specificaties

materiaal Frame van natuurlijk onbehandeld teak met RVS verbindingen.

	afmetingen (lxbxh)
TIMME stoel	64x62x78 cm
TIMME stoel met arm	64x67x78 cm
TIMME 2 zitter bank	50x127x47 cm
TIMME 3 zitter bank	50x182x47 cm
TIMME 2 zitter eetbank	65x151x78 cm
TIMME eettafel 202cm	202x105x76 cm
TIMME eettafel 269cm	269x105x76 cm
TIMME eettafel 336cm	336x105x76 cm

Onderhoud

Teak

Onze buitenmeubels zijn vervaardigd uit hoogwaardig Teak van de hoogste duurzaamheidsklasse voor buitengebruik. Teak is een natuurproduct, net als iedere houtsoort zal Teak door blootstelling aan zonlicht en regen vergrijzen en ruwer worden. Weersveranderingen zoals temperatuurverschillen, neerslag en zon kunnen lijden tot kleine of grotere scheuren in het hout, vooral op de kopse kant. Deze kenmerken zijn inherent met het materiaal hout, die u door uw keuze accepteert. Dit is een natuurlijk proces en heeft geen invloed op de kwaliteit van het meubilair. Vorming van scheuren zal minimaal zijn als het meubilair niet blootgesteld wordt aan directe zonlicht en regen. We raden iedereen ten sterkste aan om de meubelen te behandelen met een houtolie. Deze olie controleert de vochtigheidsgraad in het hout, waardoor de werking minder zal zijn. Ook zal dit vlekken van gemorste vloeistoffen beperken. Ook gaat dit het verweren en verkleuren van uw meubels tegen. Lees voor gebruik de bijgeleverde gebruiksaanwijzing. Herhaal deze stap meerdere keren per jaar.

Er worden regenhoezen bijgeleverd. Wij raden aan deze over uw meubels te plaatsen als deze niet wordt gebruikt en om uw meubels in de wintertijd niet buiten te laten staan, maar binnen te stallen. Dit kan de levensduur van het hout meer dan verdubbelen.

Maak uw tafel regelmatig schoon met een vochtige doek met koud of lauw schoon water. Vlekken kunnen snel worden verwijderd met een schoonmaakdoek en een

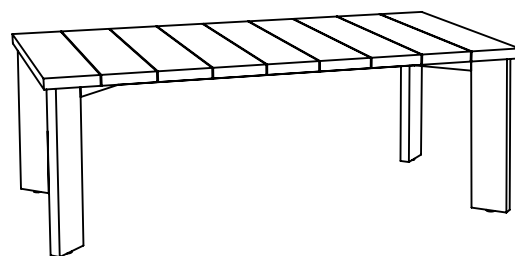
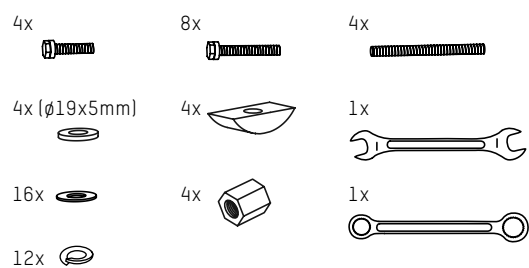
sopje. Hardnekkige vlekken kunnen met behulp van een schuurmiddel of schuurpapiertje worden verwijderd. Gebruik nooit bijtende middelen, allesreiniger, chloor, staalwol of een staalborstel. Spuit uw meubels nooit af met een hogedrukreiniger. Na de winterperiode kunt u uw Teak meubels van eventuele algen of ander vuil ontdoen door deze schoon te maken met een houtcleaner of soda.

Voor meer informatie neem contact op via
info@pietbooncollection.com.

Garantie

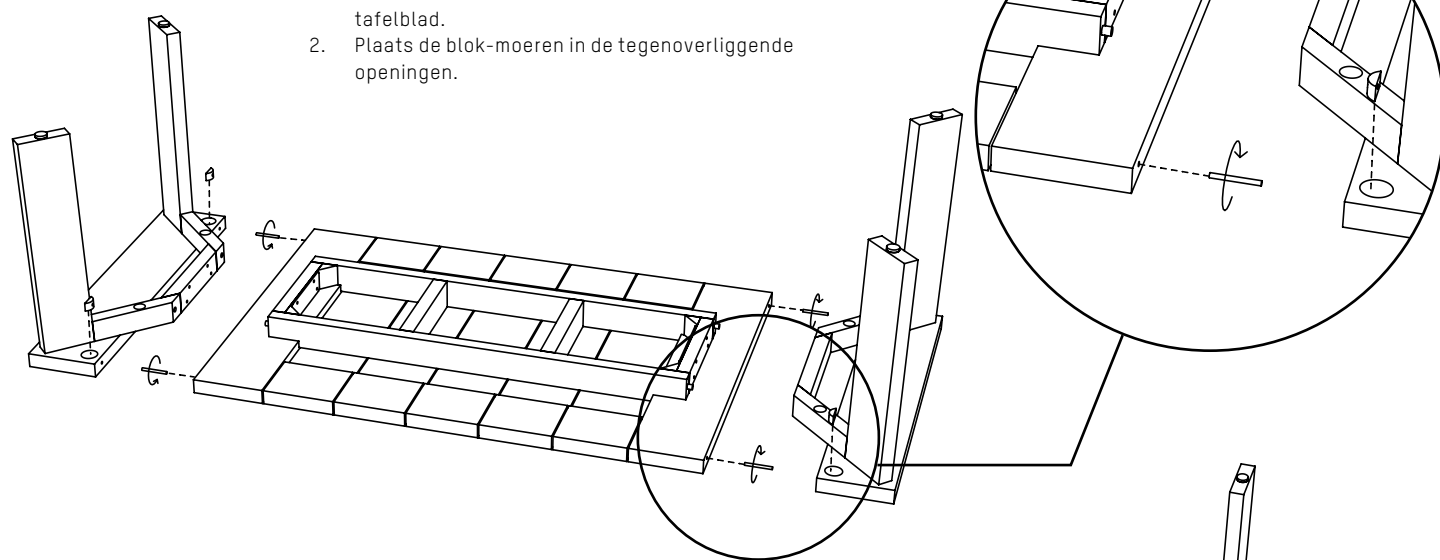
Zie algemene voorwaarden.

Gebruiksaanwijzing TIMME tafel

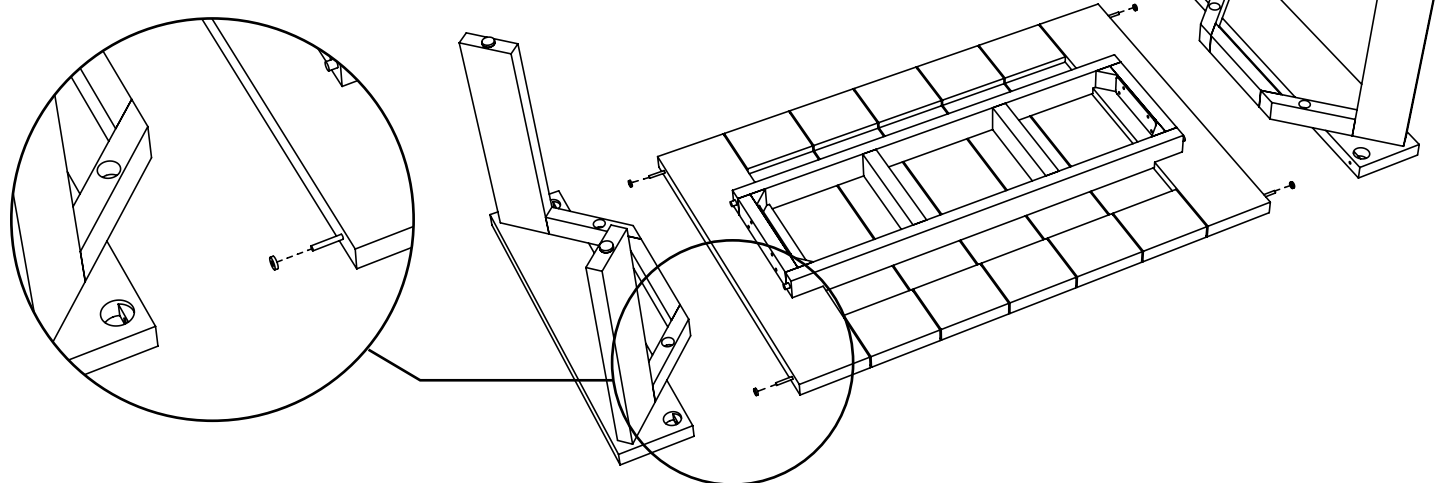


Laat bij de montage het tafelblad, met de onderkant naar boven, op de verpakking liggen. Zo voorkomt u beschadigingen aan het product.

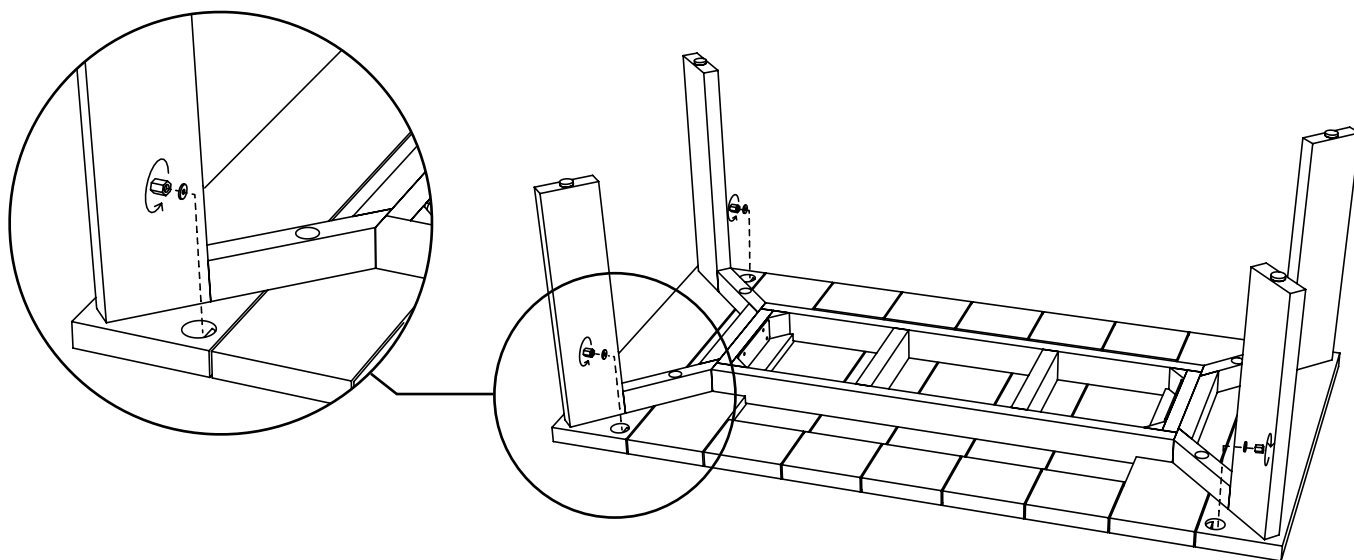
1. Draai de draadeinden in de hoeken van het tafelblad.
2. Plaats de blok-moeren in de tegenoverliggende openingen.



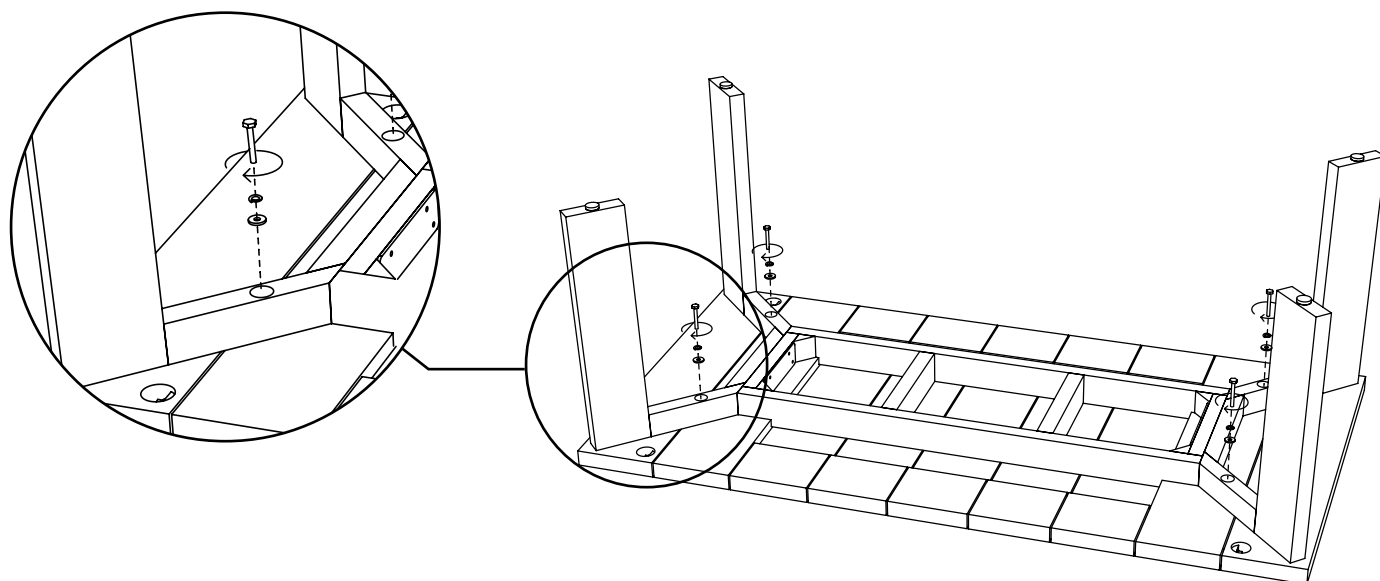
3. Plaats de RVS afstandsringen (Ø20x5mm) over de draadeinden.



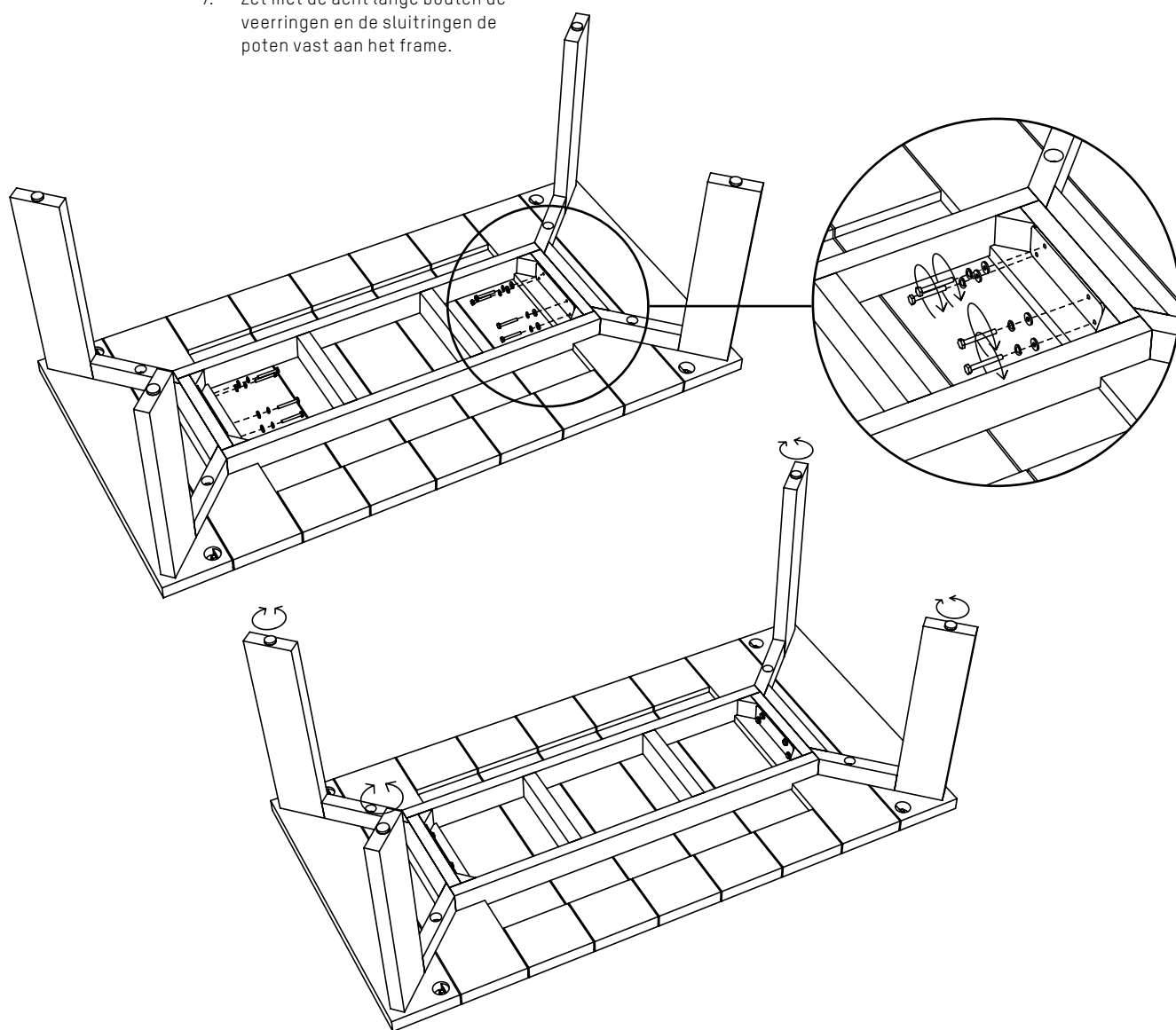
- Schuif het tafelblad tegen elkaar aan.
- Gebruik de moeren en sluitringen om de blok-moer vast te zetten.



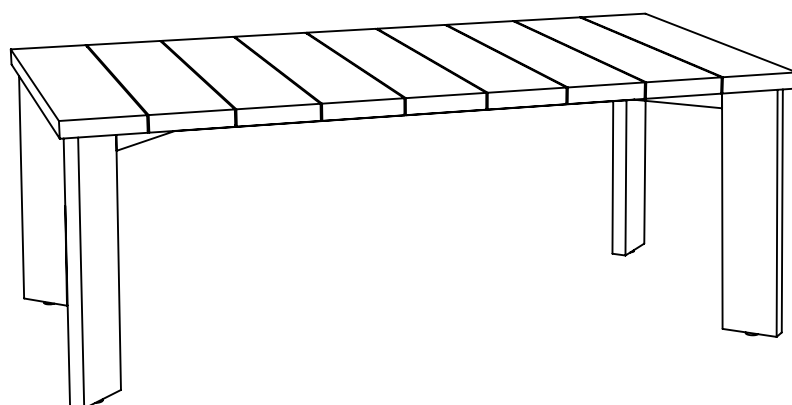
- Maak met de korte bouten de poot aan het tafelblad vast. Gebruik daarbij de veerringen en sluitringen.



7. Zet met de acht lange bouten de veerringen en de sluitringen de poten vast aan het frame.



8. Test of de tafel wankel staat en draai eventueel aan de stelpoten.

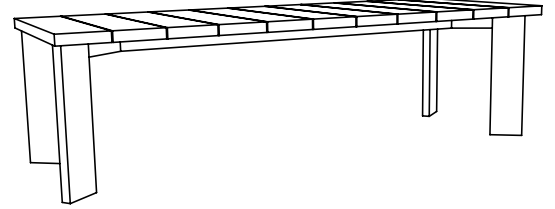


PIETBOON

Instructions
TIMME table

Congratulations with your purchase.

Every product from the Piet Boon Collection is clearly recognisable by its sober, sturdy style and the use of natural and honest materials. Comfort, durability and a timeless design are the conditions which we place on each product. Our furniture is consciously finished in such a manner that in daily use it gains even more character. We hope you have a great deal of pleasure from your purchase.



Product specifications

material Teak frame with stainless steel fittings.

	dimensions (lxwxh)
TIMME chair	64x62x78 cm
TIMME chair with arms	64x67x78 cm
TIMME 2 seater bench	50x127x47 cm
TIMME 3 seater bench	50x182x47 cm
TIMME 2 seater dining sofa	65x151x78 cm
TIMME dining table 202cm	202x105x76 cm
TIMME dining table 269cm	269x105x76 cm
TIMME dining table 336cm	336x105x76 cm

cleaner. After the winter period, you can strip your Teak furniture of any algae or other dirt by cleaning it with a wood cleaner or soda.

For more information contact info@pietbooncollection.com.

Guarantee

See general terms & conditions.

Maintenance

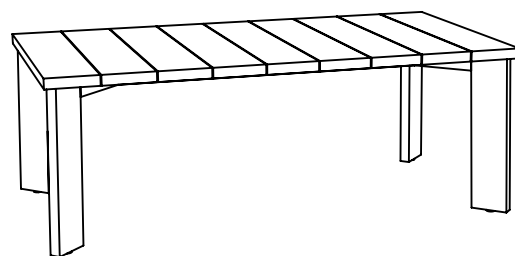
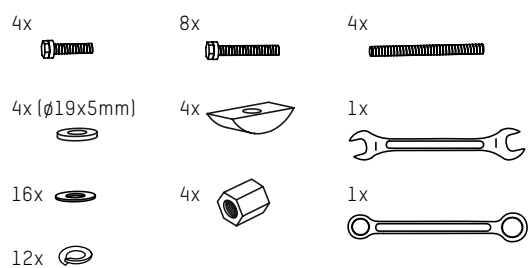
Teak

Our outdoor furniture is made from high-quality Teak of the highest durability for outdoor use. Teak is a natural product, just like any kind of wood, Teak will age and become rougher by exposure to sunlight and rain. Weather changes such as temperature differences, precipitation and sun can lead to small or larger cracks in the wood, especially on the short edge. These characteristics are inherent with the material wood, which are your choice to accept. This is a natural process and does not affect the quality of the furniture. Formation of cracks will be minimal if the furniture is not exposed to direct sunlight and rain. We strongly encourage everyone to treat the furniture with a wood oil. This oil controls the moisture content in the wood, which means that the operation will be less. This will also limit stains from spilled liquids. This also prevents the weathering and discoloration of your furniture. Read the supplied instructions before use.

We recommend that you do not leave your furniture outside during winter time, but store it indoors. This will increase the lifespan of the wood.

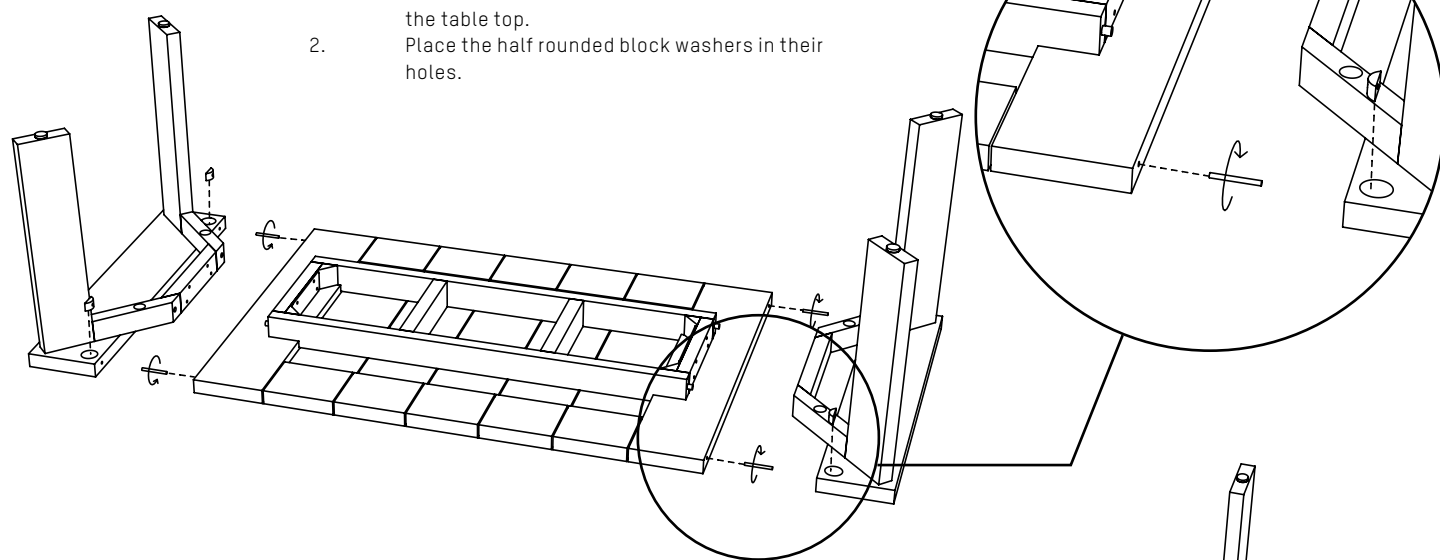
Clean your table regularly with a damp cloth with cold or lukewarm clean water. Stains can be quickly removed with a cleaning cloth and soapy water. Stubborn stains can be removed with an abrasive or sandpaper. Never use caustic agents, all-purpose cleaners, chlorine, steel wool or wire brushes. Never spray your furniture with a high-pressure

Instructions **TIMME** table

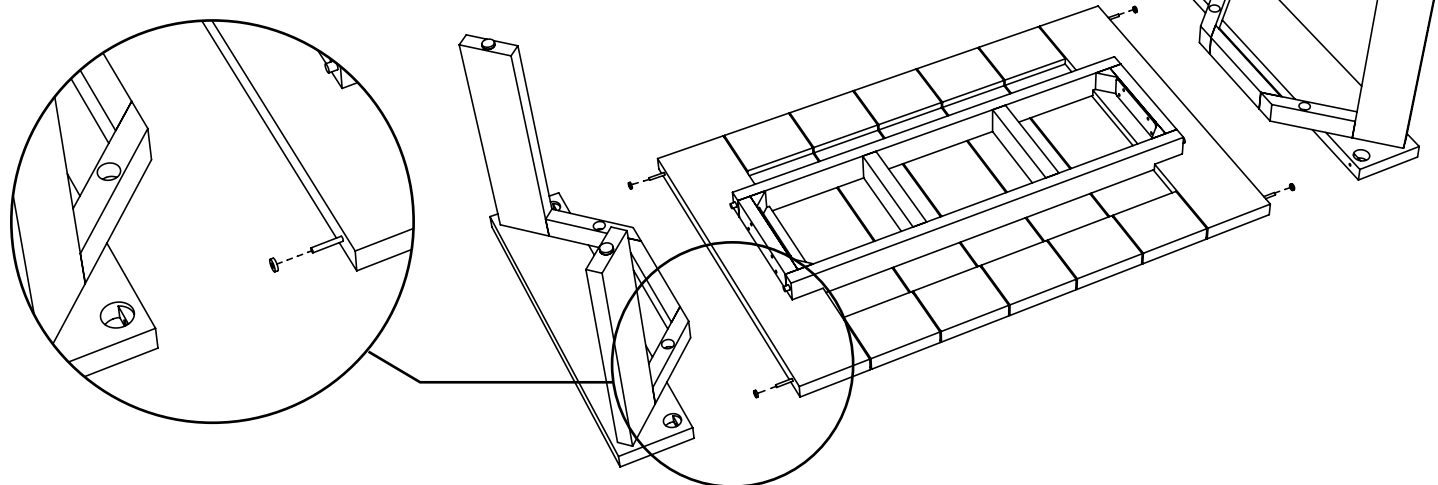


When assembling leave the tabeltop with the top down on the packaging. This will prevent you damaging the product.

1. Screw the headless bolts into the corners of the table top.
2. Place the half rounded block washers in their holes.

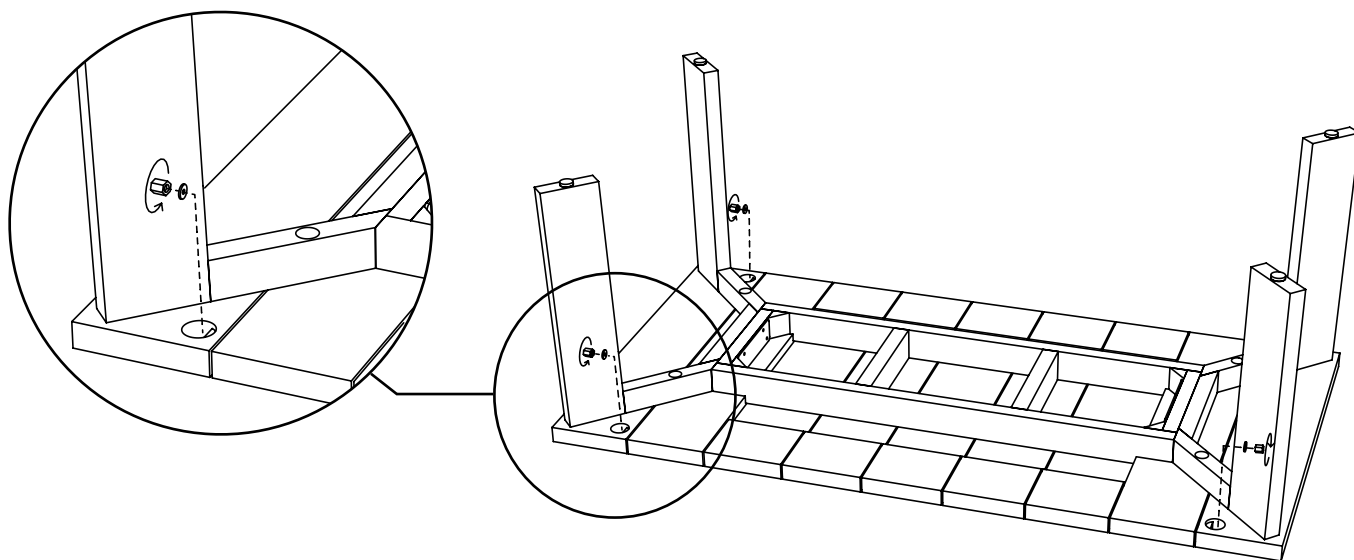


3. Slide the stainless steel washers (ø20x5mm) over headless bolts.

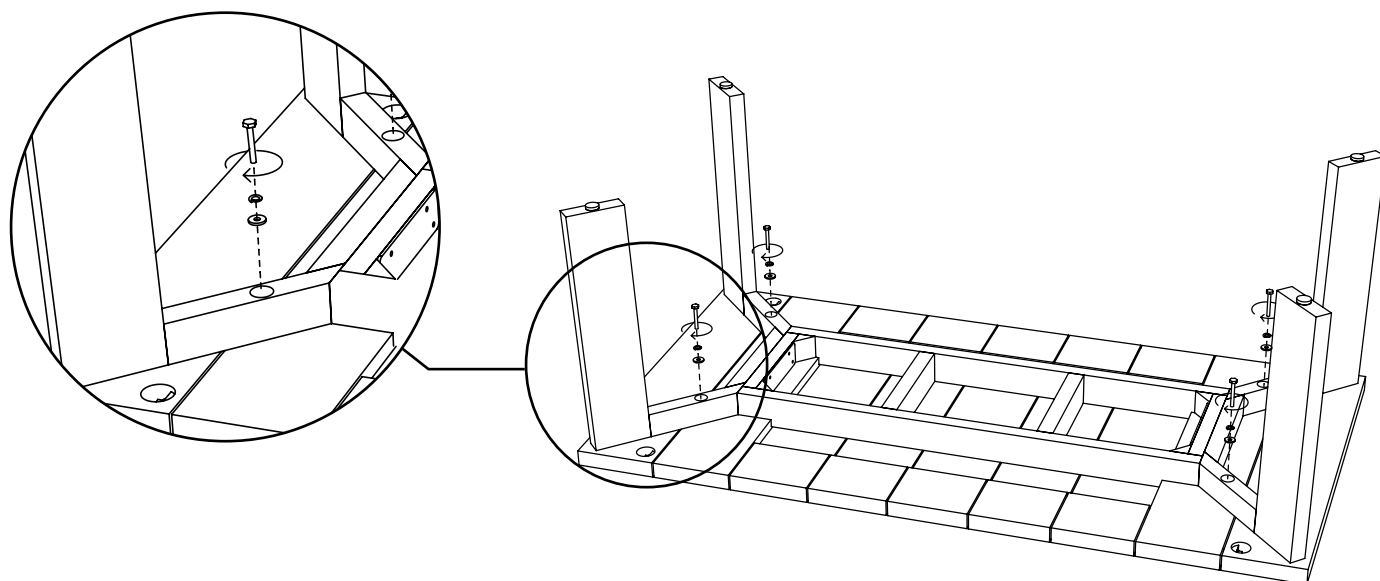


Instructions **TIMME** table

- Slide the elements against each other.
- Use the nuts and large washers to fasten half rounded block washers.

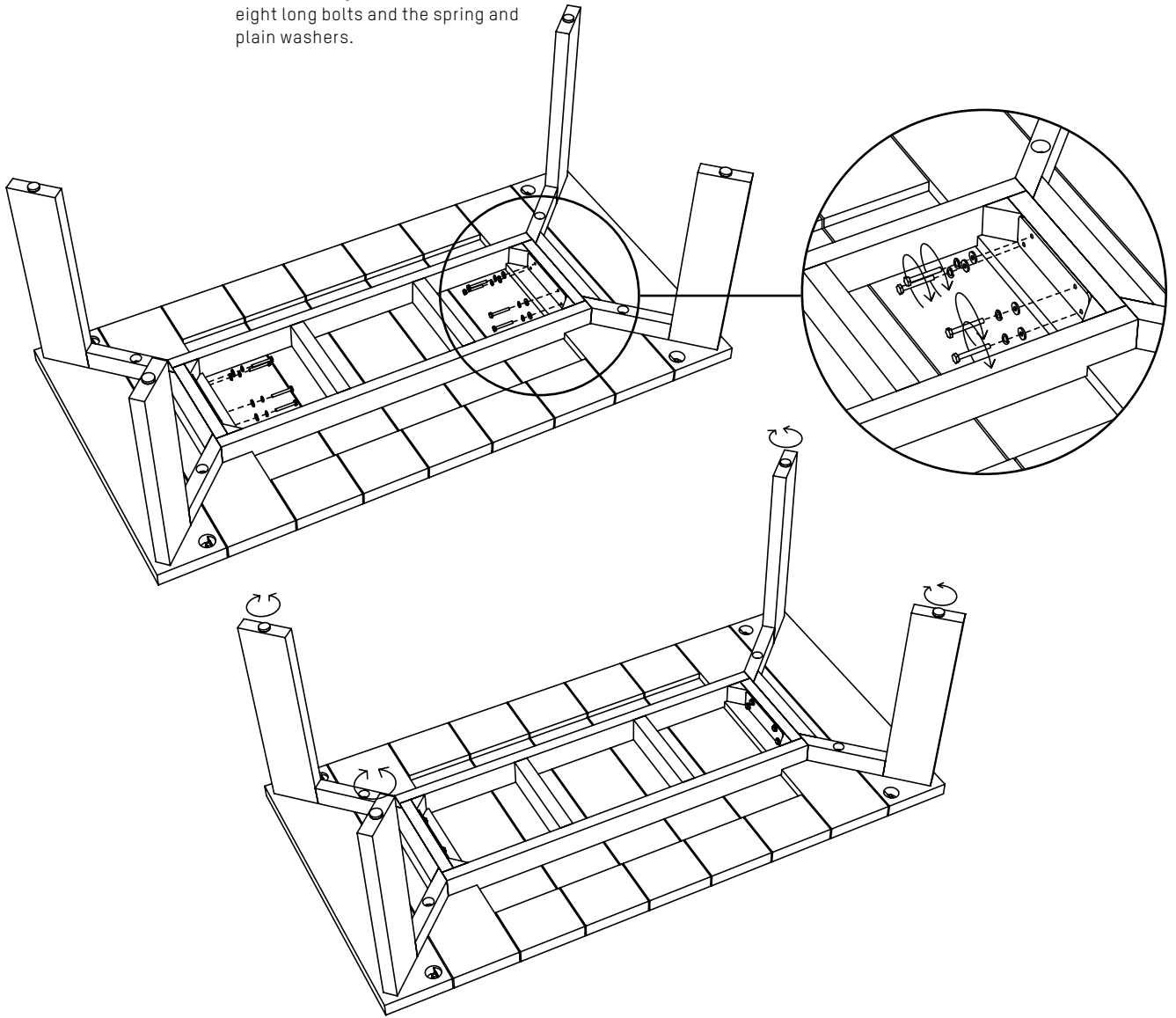


- Fasten the legs to the table top with the short bolts. Use the plain and spring washers for this.

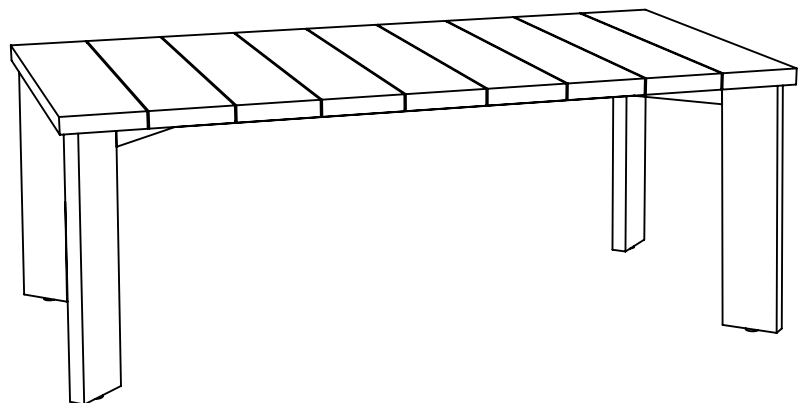


Instructions **TIMME table**

7. Secure the legs to the frame with the eight long bolts and the spring and plain washers.



8. Test whether the table is unstable and turn the adjustable feet if necessary.



CONTEXT

ENQUIRIES
info@contextgallery.com
Tel. 404. 477. 3301
Tel. 800. 886.0867
contextgallery.com