



Collezione "Cassina iMaestri"

Designed by

Franco Albini, 1959

Produced

Cassina, 2009

836 Tre Pezzi



ITA

Franco Albini disegna Tre Pezzi nel 1959, insieme a Franca Helg, assidua collaboratrice che lo affianca in questa rilettura moderna della classica bergère. La struttura combina la seduta profonda, l'anello poggiatesta e il poggiatesta a mezzaluna distinguendo tuttavia l'identità e la geometria nitida di ogni elemento. Le forme imbottite, ampie e avvolgenti, coniugano l'essenzialità stilistica alla sensazione di comfort estremo. Il telaio in tubolare di metallo si ispira ai tubi dei ponteggi e ricorda, nella curvatura laterale del bracciolo, i corrimani per la Metropolitana di Milano progettati dagli stessi autori. Il risultato è una poltrona di grande attualità e presenza scenica, rieditata da Cassina nel più autentico rispetto del progetto originale.

DEU

Tre Pezzi wurde von Franco Albini im Jahre 1959 zusammen mit Franca Helg entworfen, seiner emsigen Mitarbeiterin, die ihm bei dieser modernen Neuinterpretation der klassischen Bergère zur Seite stand. Die Struktur verbindet die tiefe Sitzfläche, die ringförmige Nierenstütze und die halbmondartige Kopfstütze miteinander, wobei die Identität und die reine Geometrie jedes einzelnen Elements auseinandergehalten wird. Die gepolsterten, breiten und einhüllenden Formen vereinen essentiellen Stil und ein Gefühl extremer Behaglichkeit. Der Rahmen aus Metallrohr wurde durch die Rohre von Baugerüsten inspiriert, und die seitliche Biegung der Armlehne erinnert an die Handläufe in der Mailänder U-Bahn, die von den gleichen Autoren entworfen wurden. Das Ergebnis ist ein brandaktueller Sessel mit Bühnenpräsenz, der von Cassina unter getreuer Beachtung des ursprünglichen Entwurfs neu herausgegeben wurde.

ENG

In 1959, working with Franca Helg, his long-time assistant, Franco Albini designed Tre Pezzi, a contemporary restatement of the classic bergère chair. The chair is composed of a deep curved seat, a ring-shaped back rest and a half-moon head-rest, each of these geometric shapes standing out independently. Wide and welcoming, the upholstered sections combine clean-cut lines with total comfort. The tubular metal frame is cued on scaffolding poles, while the sideways curve of the armrests recalls the handrails on the Milan underground system, which were also the work of Albini and Helg. The outcome is an up-to-the-minute armchair with a strong visual impact revisited by Cassina in the utmost respect for the original.

FRA

Franco Albini crée Tre Pezzi en 1959, avec Franca Helg, une collaboratrice assidue qui travaille à ses côtés dans cette réinterprétation moderne de la bergère classique. La structure combine entre eux une assise profonde, un demi-cercle cale-reins et un appui-tête en croissant de lune, tout en distinguant nettement l'identité et la géométrie de chaque élément. Les formes rembourrées, larges et enveloppantes, allient à l'essentialité du style une sensation de confort extrême. Le cadre en métal tubulaire s'inspire des tubes des échafaudages et rappelle, dans le cintrage latéral de l'accoudoir, les mains-courantes conçues par ces mêmes auteurs pour le Métro de Milan. Le résultat est un fauteuil d'une grande actualité et présence scénique, réédité par Cassina dans le respect le plus authentique du projet original.

Struttura esterna
· Telaio in tubolare d'acciaio.
Finitura cromata o verniciata nei colori a listino..
Struttura interna
· Sedile: telaio in tubolare d'acciaio dotato di cinghie elastiche.
· Schienale/braccioli: telaio in tubolare d'acciaio.
· Poggiatesta: telaio in tubolare d'acciaio dotato di molle a spirale in acciaio.
Imbottitura
· Poliuretano espanso schiumato a freddo (unica densità).
· Ovatta in fibra di poliestere resinata accoppiata con tela.
Rivestimento
Tessuto o Pelle.

External structure
· Tubular steel frame.
Chrome-plated finish or painted in the colours on the price list.
Internal structure
· Seat: tubular steel frame with elastic belts.
· Backrest/armrests: tubular steel frame.
· Headrest: tubular steel frame with steel spiral springs.
Padding
· Cold polyurethane foam (single density).
· Resin-treated polyester fibre wadding paired with canvas.
Upholstery
Fabric or leather.

Außenstruktur
· Rahmen aus Stahlrohr.
Finish verchromt oder lackiert in den Farben laut Preisliste.
Innenstruktur
· Sitzfläche: Rahmen aus Stahlrohr, mit elastischen Riemen.
· Rückenlehne/Armlehnen: Rahmen aus Stahlrohr.
· Kopfstütze: Rahmen aus Stahlrohr mit Spiralfedern aus Stahl.
Polsterung
· Kalt geschäumter Polyurethanschaum (einheitliche Dichte).
· Gehärzte Polyesterfaserwatte mit Gewebe beschichtet.
Bezug
Stoff oder Leder.

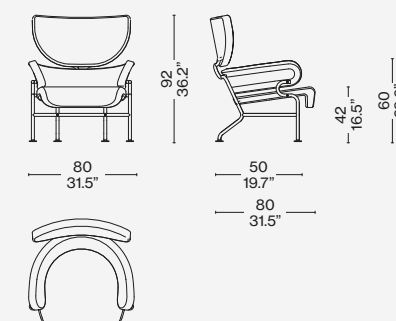
CONTEXT

ENQUIRIES
info@contextgallery.com

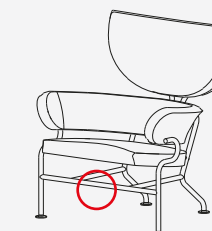
Tel. 404. 477. 3301
Tel. 800. 886.0867

contextgallery.com
contextcontract.com

836 01-03



Identifying marks and production numbers



Cassina N°

Finiture/Finishes/
Ausführungen/Finitions



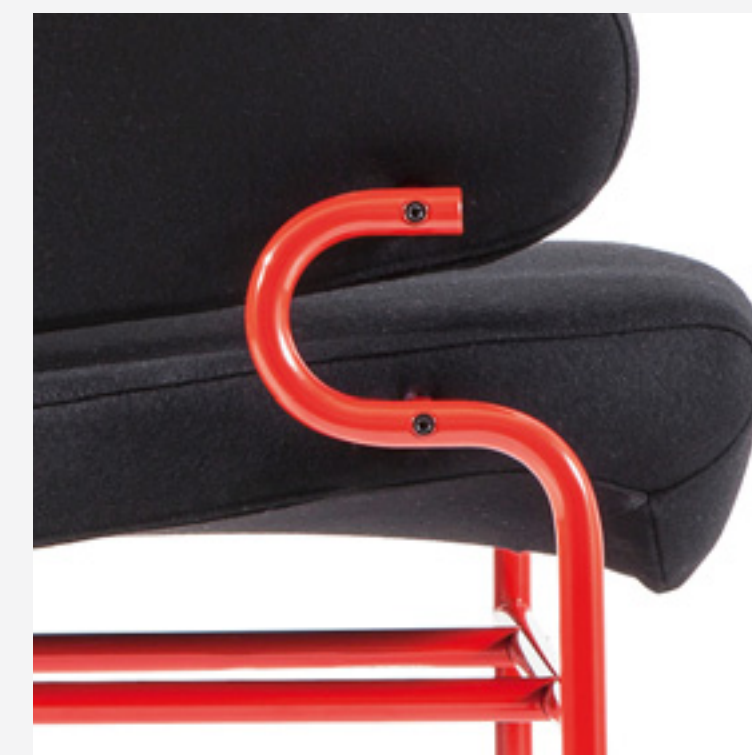
a
Charlot 13L191 — Struttura verniciata nero opaco/Matt black painted/Matt schwarz lackiert/Vernie noir mat



b
Charlot 13L207 — Struttura verniciata rosso opaco/Matt red painted/Matt rot lackiert/Vernie rouge mat



Corrimano della Metropolitana Milanese. Progetto di F. Albini e F.Helg, 1964/
Handrail of the Milan Underground. Project by F. Albini, F.Helg, 1964



Dettaglio della struttura portante della poltrona Tre Pezzi, ispirato al corrimano della MM/ Tre Pezzi armchair: structure detail inspired by handrail of Milan Underground