



Collezione "Cassina iMaestri"

Designed by

Marco Zanuso, 1964

Produced

Cassina, 2015



722 Woodline

Struttura in legno  
 · Struttura in multistrati faggio curvato, impiallacciato in frassino o noce e tinto nelle finiture proposte a listino.  
 Pannello  
 · Telaio interno sedile e schienale in vetroresina.  
 · Rivestimento pannello in cuoio, nei colori indicati a listino.  
 Cuscini  
 · Poliuretano espanso flessibile.  
 · Ovatta in fibra di poliestere resinata accoppiata con vellutino e tela cotone.  
 · Piedini in materiale plastico di colore nero.  
 Rivestimento  
 · Tessuto o pelle.  
 Il modello viene proposto anche in edizione iconica con schienale e sedile in cuoio naturale, cuscini in pelle naturale ZZ 13Z361, struttura in noce tinto noce.

Wood structure  
 · Bent beech plywood structure with walnut or ash wood veneered surfaces (colours as per pricelist).  
 Panel  
 · Seat and back-rest internal frame in fibreglass.  
 · Hide upholstery (colours as per pricelist).  
 Cushions  
 · Flexible polyurethane foam.  
 · Polyester padding with resin along with light velvet and cotton cloth.  
 · Feet in black plastic material.  
 Quilted upholstery  
 · Quilted fabric or quilted leather.  
 The model is also available in an iconic edition featuring a walnut stained walnut wooden frame, supporting panel in natural coloured stiff leather and cushions covered in natural leather ZZ 13Z361.

Struktur aus Holz  
 · Struktur aus gebogenem Multischicht-Buchenholz mit Furnier aus Esche oder Nuss, gefärbt in den Finish-Versionen laut Preisliste.  
 Paneel  
 · Innenrahmen Sitzfläche und Rückenlehne aus Fibreglas.  
 · Paneelbezug aus Kernleder in den Farben laut Preisliste.  
 Kissen  
 · Flexibler Polyurethanschaum.  
 · Gehärzte Polyesterfaserwatte mit Samtbeschichtung und Baumwollgewebe.  
 · Füßchen aus schwarzem Kunststoffmaterial.  
 Bezug  
 · Stoff oder Leder.  
 Das Modell wird auch in der ikonischen Edition mit Rückenlehne und Sitzfläche aus natur Kernleder, Kissen aus Leder natur ZZ 13Z361 und Struktur aus Nussholz Farbe Nuss angeboten.

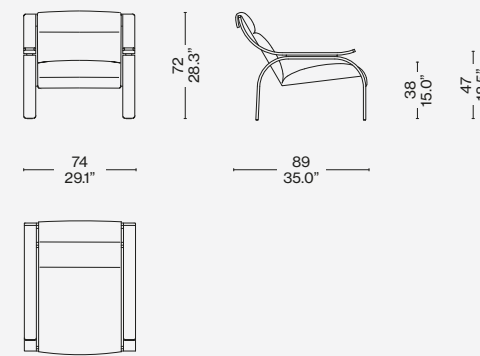
## CONTEXT

ENQUIRIES  
info@contextgallery.com

Tel. 404. 477. 3301  
Tel. 800. 886.0867

contextgallery.com  
contextcontract.com

722 02/03/91



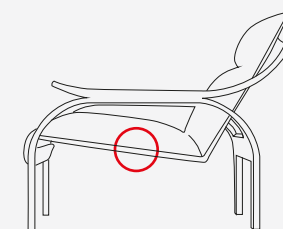
Finiture/Finishes/  
Ausführungen/Finitions



Pelle/Leather/Leder/Cuir Naturele  
13Z361 —Noce tinto noce/Nußbaum  
nußbaumfarbig gebeizt/Walnut stained  
walnut/Noyer teinté noyer

Edizione iconica/iconic edition/  
ikonische edition/édition iconique

Identifying marks and production numbers



ITA

Una poltrona dal design deciso e rigoroso, sviluppata da Zanuso attraverso una ricerca sulla possibilità di ancorare un elemento di seduta ad una struttura portante in legno. Lo studio fu inizialmente compiuto nel 1949, per il concorso internazionale di design al MoMA di New York, e successivamente ripreso nel 1964 facendo leva sulla tecnologia avanzata di Arflex. Lo scheletro in legno è progettato partendo da una matrice basata sulla geometria del cerchio, che conferisce alla seduta un'estetica elegantemente formale. Disponibile in un'edizione iconica con struttura in noce tinto noce, pannello in cuoio naturale e cusciniatura in pelle color tabacco.

DEU

Ein Sessel mit entschlossenem und strengem Design, der von Zanuso nach einer Recherche zu den Möglichkeiten entwickelt wurde, ein Sitzelement an einer Tragestructur aus Holz zu verankern. Die Studie wurde anfänglich im Jahre 1949 für den internationalen Designwettbewerb am New Yorker MoMA durchgeführt und in der Folge im Jahre 1964 wieder aufgenommen, wobei auf die fortschrittliche Technologie von Arflex gesetzt wurde. Das Holzskelett wurde ausgehend von einer Matrize entworfen, die auf der Geometrie des Kreises basiert und der Sitzfläche eine elegant-formelle Ästhetik verleiht. Erhältlich in einer Kult-Edition mit Struktur aus Nussholz, Rückenlehne und Sitz aus natur Kernleder und Polsterung aus tabakfarbenem Leder.

ENG

An armchair with a striking, rigorous design, the outcome of research by Marco Zanuso on how to anchor a seat on a wood frame. Zanuso started work on this chair with his entry in an international design competition organised by the Museum of Modern Art in New York in 1949. He returned to it in 1964, harnessing Arflex's advanced technology. The wood frame is based on the geometry of the circle, which provides the chair's elegant formal aesthetic. Available in an iconic edition with a clear-varnished walnut frame, with the back panel in natural saddle leather, and the cushions in tobacco coloured leather.

FRA

Un fauteuil au design net et rigoureux, développé par Zanuso grâce à une recherche sur la possibilité d'ancrer un élément d'assise dans une structure porteuse en bois. L'étude a d'abord été réalisée en 1949, pour le concours international de design du MoMA à New York, puis elle a été reprise en 1964 en s'appuyant sur la technologie avancée d'Arflex. Le squelette en bois est conçu à partir d'une matrice basée sur la géométrie du cercle, ce qui donne à l'assise une esthétique élégante et formelle. Disponible dans une édition iconique avec structure en noyer teinté noyer, avec le panneau en cuir de couleur naturel et les coussins en cuir de couleur tabac.